

Дополнительные инструкции по установке,
эксплуатации и техническому обслуживанию



Серия e-SV

Многоступенчатый вертикальный насос /
электрический насос

Содержание

1	Введение и техника безопасности	5
1.1	Введение	5
1.2	Меры безопасности.....	5
1.2.1	Уровни опасности и условные обозначения по технике безопасности.....	5
1.2.2	Безопасность пользователя	6
1.2.3	Защита окружающей среды	7
1.2.4	Объекты, подвергающиеся действию радиоактивного излучения	7
2	Погрузка-выгрузка и хранение	8
2.1	Погрузка-выгрузка упакованного агрегата	8
2.2	Осмотр агрегата по доставке	9
2.3	Погрузка и разгрузка агрегата.....	9
2.4	Хранение	11
3	Техническое описание	12
3.1	Назначение	12
3.2	Паспортная табличка	12
3.3	Идентификационный код	13
3.4	Наименования основных компонентов.....	16
3.5	Предусмотренное применение	16
3.6	Ненадлежащее использование.....	17
3.7	Эксплуатация в сетях распределения питьевой воды	17
3.8	Специальное применение	18
4	Монтаж	19
4.1	Меры предосторожности	19
4.2	Сборка двигателя	20
4.3	Монтаж механической части	22
4.3.1	Участок установки	22
4.3.2	Допустимые положения	22
4.3.3	Монтаж на бетонном фундаменте	22
4.3.4	Крепление агрегата	22
4.3.5	Уменьшение вибраций.....	23
4.4	Гидравлическое подключение.....	23
4.4.1	Рекомендации по гидравлической системе	24
4.4.2	Усилия и моменты затяжки, прилагаемые к фланцам.....	25
4.5	Электрическое подключение.....	26
4.5.1	Заземление	26
4.5.2	Рекомендации по выполнению электрических подключений.....	27
4.5.3	Рекомендации по электрической панели управления	27
4.5.4	Рекомендации к двигателю	27

4.5.5	Работа с частотным преобразователем	29
5	Эксплуатация.....	31
5.1	Меры предосторожности	31
5.2	Заполнение	32
5.2.1	Монтаж с кавитационным запасом	32
5.2.2	Монтаж на стороне всасывания.....	32
5.3	Проверка направления вращения (трехфазные двигатели).....	33
5.3.1	Неправильное направление вращения.....	34
5.4	Запуск.....	34
5.5	Остановка.....	35
6	Техническое обслуживание.....	36
6.1	Меры предосторожности	36
6.2	Техническое обслуживание после каждых 4000 часов эксплуатации или ежегодно.....	36
6.3	Долгие периоды бездействия.....	37
6.4	Моменты затяжки для резьбовых соединений	37
6.5	Заказ запасных частей.....	38
7	Устранение неисправностей.....	39
7.1	Меры предосторожности	39
7.2	Агрегат не запускается.	39
7.3	Сработало устройство дифференциальной защиты	39
7.4	Срабатывание защиты от тепловой перегрузки или плавких предохранителей	39
7.5	Срабатывает защита от тепловой перегрузки.....	40
7.6	Двигатель чрезмерно перегревается	40
7.7	Агрегат работает, но расход очень маленький или отсутствует	41
7.8	После выключения агрегат вращается в обратном направлении.....	41
7.9	Работа агрегата сопровождается излишним шумом и вибрацией	41
7.10	Агрегат запускается слишком часто (автоматический запуск и останов)	41
7.11	Агрегат не останавливается (автоматический запуск и останов).....	42
7.12	Агрегат протекает.....	42
7.13	Частотный преобразователь находится в режиме ошибки или выключен.....	42
8	Техническая информация	43
8.1	Условия эксплуатации	43
8.2	Температура перекачиваемой жидкости.....	43
8.3	Максимальный напор	43
8.4	Максимальное рабочее давление	47
8.5	Максимальное количество пусков в час.....	48
8.6	Класс защиты.....	48
8.7	Электрические характеристики	49
8.8	Звуковое давление.....	49
8.9	Материалы, контактирующие с жидкостью	49
8.10	Механическое уплотнение.....	50
9	Утилизация	51
9.1	Меры предосторожности	51

10	Заявления	52
10.1	Электрический насос	52
10.2	Насос	53
11	Гарантия.....	54
11.1	Информация	54

1 Введение и техника безопасности

1.1 Введение

Назначение данного руководства

Данное руководство содержит сведения о правильном выполнении следующих операций:

- Монтаж
- Эксплуатация
- Техническое обслуживание.



ВНИМАНИЕ!

Это руководство является неотъемлемой частью агрегата. Обязательно прочитайте документ и усвойте его содержание до монтажа агрегата и его ввода в эксплуатацию. Руководство всегда должно быть доступно для пользователей; его необходимо хранить в хорошем состоянии вблизи от агрегата.

Дополнительные инструкции

Инструкции и предупреждения в настоящем руководстве относятся к стандартному агрегату, описанному в торговой документации. Насосы в особом исполнении могут поставляться с дополнительными руководствами. По вопросам, которые не рассматриваются в настоящем руководстве или торговой документации, следует обращаться в компанию Хулет или к уполномоченному дистрибьютору.




1.2 Меры безопасности

1.2.1 Уровни опасности и условные обозначения по технике безопасности







Прежде чем начать эксплуатацию агрегата, пользователь обязан прочесть, понять и соблюдать указания и предупреждения об опасности, чтобы предотвратить следующие риски:

- травмы и опасности для здоровья;
- повреждение оборудования;
- неисправность агрегата.

Уровни опасности

Степень опасности	Индикация
 ОПАСНО!	Обозначает опасную ситуацию, которая, если ее не предотвратить, приведет к тяжелым травмам или к смерти.
 ОСТОРОЖНО!	Обозначает опасную ситуацию, которая, если ее не предотвратить, может привести к тяжелым травмам или к смерти.
 ВНИМАНИЕ!	Обозначает опасную ситуацию, которая, если ее не предотвратить, может привести к травмам низкой или средней тяжести.
ПРИМЕЧАНИЕ.	Обозначает ситуацию, которая, если ее не предотвратить, может привести к повреждению имущества, но не к травмированию людей.

Дополнительные условные обозначения

Знак	Описание
	Опасность поражения электрическим током
	Горячая поверхность
	Опасно, система под давлением
	Не использовать горючие жидкости
	Не использовать коррозионные жидкости
	Прочитайте руководство по эксплуатации

1.2.2 Безопасность пользователя

Неукоснительно соблюдайте действующие нормы охраны труда и техники безопасности.



ОСТОРОЖНО!

Этот агрегат должен использоваться только квалифицированными пользователями. Под квалифицированными пользователями подразумеваются лица, способные распознавать угрозы и избегать опасности во время выполнения монтажа, эксплуатации и технического обслуживания агрегата.

Неопытные пользователи



ОСТОРОЖНО!

- Для стран, входящих в ЕС: данное изделие может использоваться детьми старше 8 лет и лицами со сниженными физическими, сенсорными или умственными способностями только под присмотром или после получения инструктажа о безопасном использовании изделия, а также если они осознают связанные с его использованием опасности. Детям запрещается играть с изделием. Дети не должны выполнять очистку и техническое обслуживание устройства без присмотра.
- Для стран, не входящих в ЕС: данное изделие не предназначено для использования лицами (включая детей) со сниженными физическими, сенсорными или умственными способностями, а также лицами, не имеющими надлежащего опыта и знаний, за исключением случаев, когда они находятся под присмотром или получили инструктаж об использовании изделия от лица, ответственного за их безопасность. Не оставляйте детей без присмотра и проследите, чтобы они не играли с изделием.

1.2.3 Защита окружающей среды

Утилизация упаковки и изделия

Выполняйте требования действующих норм по сортировке и утилизации отходов.

Утечка жидкости

Если агрегат содержит смазочную жидкость, следует принять надлежащие меры для предотвращения ее утечки в окружающую среду.

1.2.4 Объекты, подвергающиеся действию радиоактивного излучения



ОСТОРОЖНО! Радиационная опасность

Если агрегат подвергается воздействию радиоактивного излучения, примите необходимые меры безопасности для защиты людей. Если такой агрегат необходимо транспортировать, уведомите об этом перевозчика и получателя, чтобы они могли принять необходимые меры безопасности.

2 Погрузка-выгрузка и хранение

2.1 Погрузка-выгрузка упакованного агрегата



ОСТОРОЖНО! Опасность раздавливания (конечности)
Агрегат и его компоненты могут быть тяжелыми: опасность раздавливания.



ОСТОРОЖНО!
Всегда пользуйтесь средствами индивидуальной защиты.



ОСТОРОЖНО!
Проверьте вес брутто, указанный на упаковке.



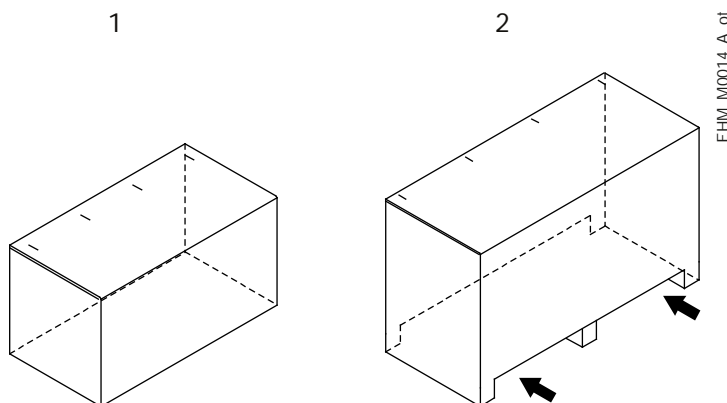
ОСТОРОЖНО!
Грузоподъемные операции с агрегатом необходимо выполнять согласно действующим нормам и правилам перемещения грузов вручную во избежание неблагоприятных эргономических условий, которые могут создавать опасность травм позвоночника.



ОСТОРОЖНО!
Необходимо принять надлежащие меры во время транспортировки, монтажа и хранения изделия для предотвращения загрязнения посторонними веществами.

В зависимости от модели производитель поставляет агрегат и его компоненты следующим образом:

1. в картонной коробке либо
 2. в картонной коробке с деревянным основанием.
- Упаковка типа 2 предназначена для транспортировки с помощью вилочного погрузчика. Подъемные точки показаны на рисунке.



2.2 Осмотр агрегата по доставке

Осмотр упаковки

1. Проверьте, что количество, описания и коды изделий соответствуют заказу.
2. Проверьте упаковку на наличие повреждений или отсутствующих компонентов.
3. В случае очевидных повреждений или отсутствующих частей:
 - примите товар с замечаниями, указав все обнаруженные недостатки в транспортном документе, или
 - откажитесь от товара, указав причину в транспортном документе.

В обоих случаях незамедлительно свяжитесь с компанией Хулет или уполномоченным дистрибьютором, у которого было приобретено изделие.

Распаковка и проверка агрегата



ВНИМАНИЕ! Опасность порезов и ссадин
 Всегда пользуйтесь средствами индивидуальной защиты.

1. Распакуйте изделие.
2. Освободите агрегат, выкрутив винты и/или разрезав ремни (при наличии).
3. Проверьте целостность агрегата и убедитесь в наличии всех компонентов.
4. В случае повреждений или отсутствующих компонентов незамедлительно свяжитесь с компанией Хулет или уполномоченным дистрибьютором.

2.3 Погрузка и разгрузка агрегата



ОСТОРОЖНО!
 Используйте краны, канаты, такелажные ремни, крюки и карабины, соответствующие действующим нормам и подходящие для конкретного вида использования.

ПРИМЕЧАНИЕ.
 Убедитесь, что крепление не может ударить агрегат и/или повредить его.



ОСТОРОЖНО!
 Поднимайте и перемещайте агрегат медленно, чтобы не допустить его опрокидывания и падения.



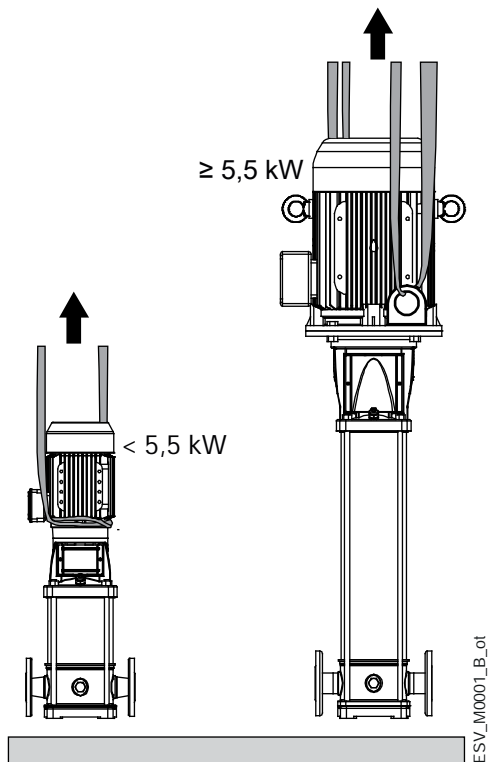
ОСТОРОЖНО!
 Во время погрузки и разгрузки примите меры для защиты от травмирования людей и животных и повреждения имущества.



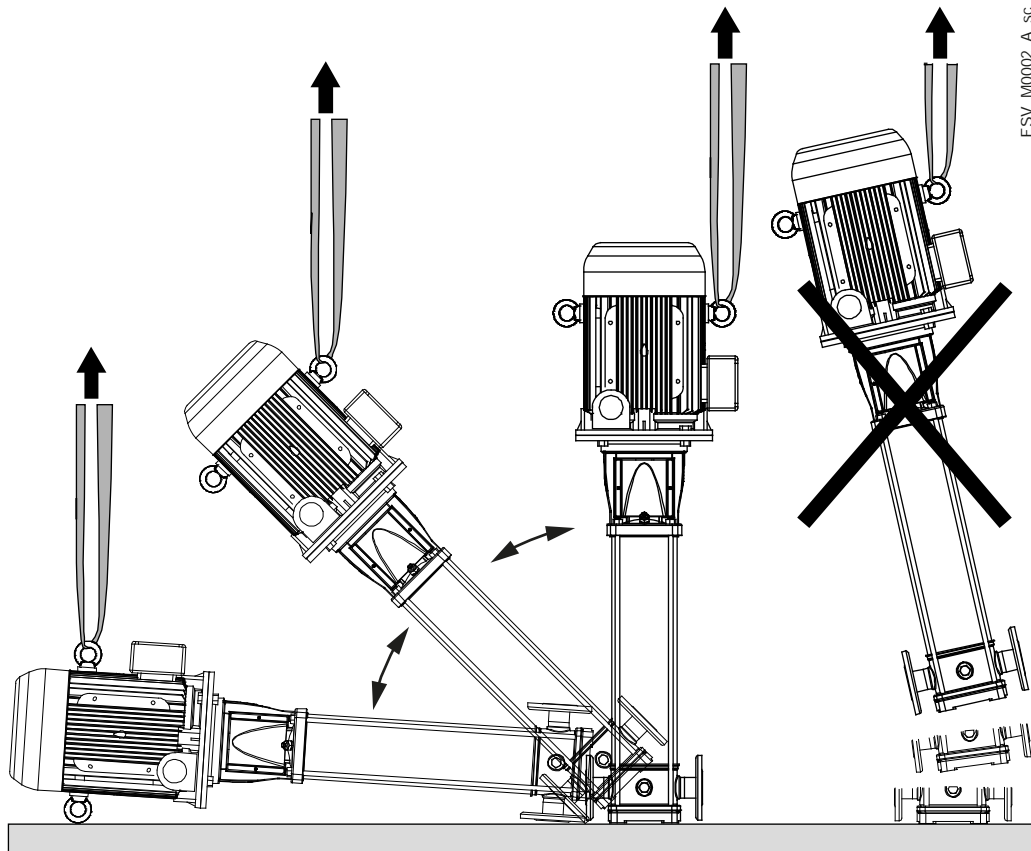
ОСТОРОЖНО!
 Не используйте привинченные к двигателю болты с проушиной для транспортировки агрегата.

ПРИМЕЧАНИЕ.
 Производитель предоставляет насос с двумя прокладками, которые блокируют вал и пакет рабочего колеса; при погрузке и разгрузке насоса необходимы прокладки, установленные для предотвращения повреждения. Также см. Сборка двигателя на странице 20.

Следует выполнять строповку и подъем агрегата, как показано на рисунках.



Болты с проушиной допускается использовать исключительно для перемещения насоса вверх из горизонтального положения на земле только в случае и по мере необходимости. См. рисунки ниже.



2.4 Хранение

Хранение упакованного агрегата

Агрегат следует хранить:

- в закрытом сухом помещении;
- вдали от источников тепла;
- защищенным от грязи;
- защищенным от вибраций;
- при температуре окружающего воздуха от -5 до +40°C (от 23 до 140°F) и относительной влажности от 5 до 95%.

ПРИМЕЧАНИЕ.

Не кладите тяжелые грузы на агрегат.

ПРИМЕЧАНИЕ.

Защищайте агрегат от ударов.

Долгосрочное хранение агрегата

1. Опорожните агрегат, отвинтив сливную пробку; эту операцию крайне важно выполнять в условиях низких температур. В противном случае любое количество оставшейся в агрегате жидкости может оказать неблагоприятное воздействие на его состояние и рабочие характеристики.



2. Придерживайтесь инструкций по хранению упакованного агрегата.

Дополнительную информацию о долгосрочном хранении можно получить в компании Xylem или у уполномоченного дистрибьютора.

3 Техническое описание

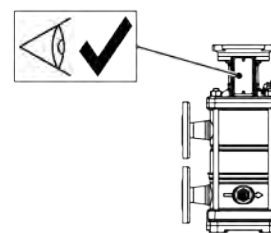
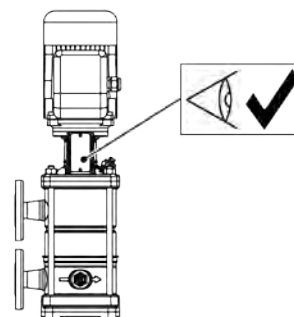
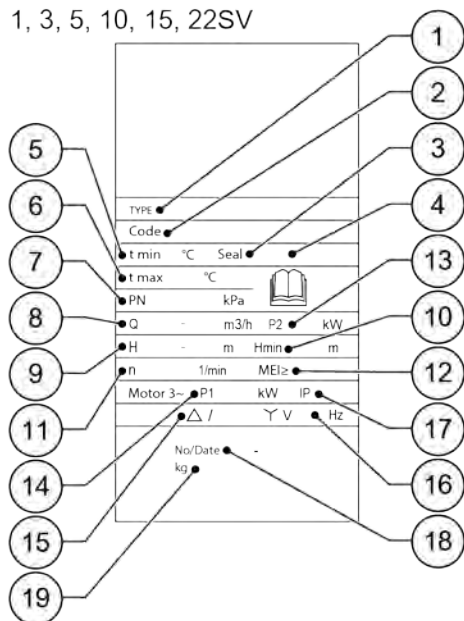
3.1 Назначение

Многоступенчатый вертикальный центробежный электрический насос, несамозаполняющийся.

Изделие может поставляться как электрический насос (насос и двигатель) или просто как отдельный насос.

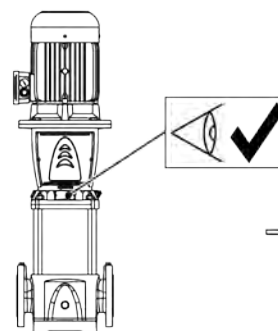
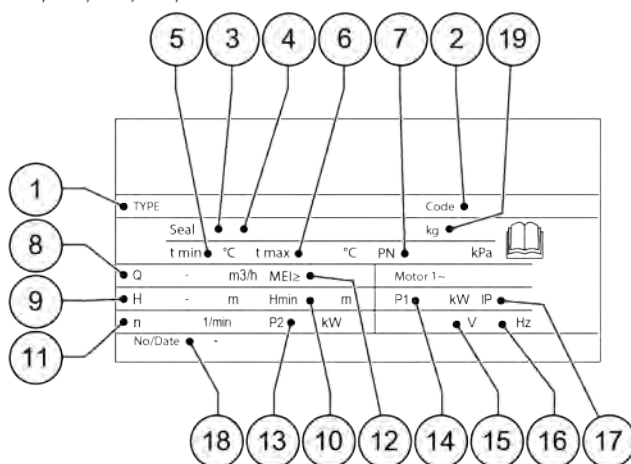
3.2 Паспортная табличка

1, 3, 5, 10, 15, 22SV



ESV_M0004_B_sc

33, 46, 66, 92, 125SV



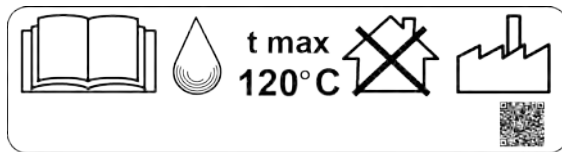
Номер позиции	Описание	Номер позиции	Описание
1	Тип насоса или электрического насоса	11	Скорость
2	Код изделия	12	Индекс минимальной эффективности
3	Идентификационный код материалов механического уплотнения	13	Номинальная мощность насоса

4	Идентификационный код материала уплотнительного кольца	14	Потребляемая мощность электрического насоса (*)
5	Минимальная рабочая температура жидкости	15	Номинальный диапазон напряжений (*)
6	Максимальная рабочая температура жидкости	16	Частота (*)
7	Максимальное рабочее давление	17	Класс защиты (*)
8	Диапазон подачи:	18	Серийный номер + дата изготовления
9	Диапазон напора	19	Масса
10	Минимальный напор	-	-

(*) Данные представлены только на паспортной табличке насоса

Дополнительная паспортная табличка с температурой жидкости

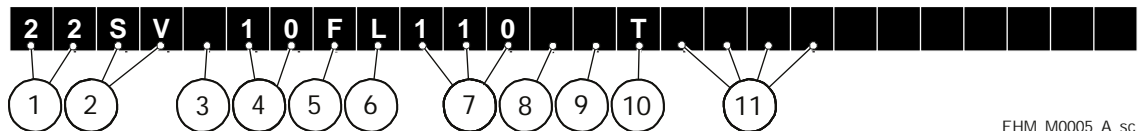
Применяется на агрегатах, где максимальная рабочая температура жидкости превышает предел 90°C (194°F), предусмотренный стандартом EN 60335-2-41, с Un (B) ≤ 480 В (3~) или ≤ 250 В (1~).



ESV_M0025_A_sc

3.3 Идентификационный код

Модели 1, 3, 5, 10, 15, 22SV

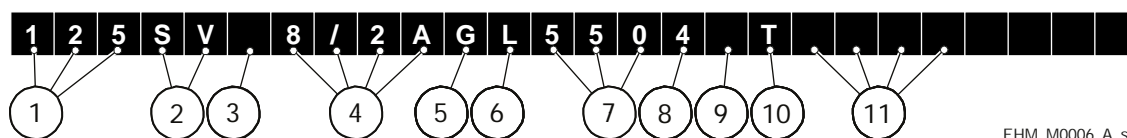


EHM_M0005_A_sc

Номер позиции	Описание	Примечания
1	Номинальный расход	22 = м³/ч
2	Название серии	SV
3	Режим работы двигателя	Без заполнения = стандартно H = с Hydrovar® X = прочие приводы E = e-SM
4	Число рабочих колес	10 = 10 рабочих колеса
5	Стандартные материалы	F = AISI 304, круглые фланцы (PN 25) T = AISI 304, овальные фланцы (PN 16) R = AISI 304, напорный патрубок над всасывающим, круглые фланцы (PN 25) N = AISI 316, круглые фланцы (PN 25) V = AISI 316, муфты Victaulic® (PN 25) P = AISI 316, муфты Victaulic® (PN 40) C = AISI 316, продольно-свертные муфты DIN 32676 (PN 25) K = AISI 316, резьбовые муфты DIN 11851 (PN 25) X = исполнение по индивидуальному заказу
6	Специальные версии	Без заполнения = стандартно L = низкое значение NPSH, круглые фланцы, PN 25 (версии F, N, R) H = высокая температура 150°C, круглые фланцы, PN 25 (версии F, N)

		<p>V = высокая температура 180 C, круглые фланцы, PN 25 (версия N) E = с пассивацией и электрополировкой (версии N, V, C, K, P) W = высокая температура 150° и низкое значение NPSH (версии F, N) Y = высокая температура 180° и низкое значение NPSH (версия N) E = с пассивацией, электрополировкой и низким значением NPSH (версии N, V, C, K, P) I = высокая температура 150°, с пассивацией и электрополировкой (версия N) S = высокая температура 180°, с пассивацией и электрополировкой (версия N) A = высокая температура 150°, с пассивацией, электрополировкой и низким значением NPSH (версия N) D = высокая температура 180°, с пассивацией, электрополировкой и низким значением NPSH (версия N) X = исполнение по индивидуальному заказу</p>
7	Номинальная мощность двигателя	кВт X 10
8	Количество полюсов	Не указано = 2 полюса 4 = 4 полюса P = e-SM
9	Частота	Не указано = 50 Гц 6 = 60 Гц 0 = e-SM
10	Фазы	Не указано = только насос M = однофазный T = трехфазный
11	Прочая информация	Не указано = стандартная версия Прочее = см. технический каталог

Модели 33, 46, 66, 92, 125SV



EHM_M0006_A_sc

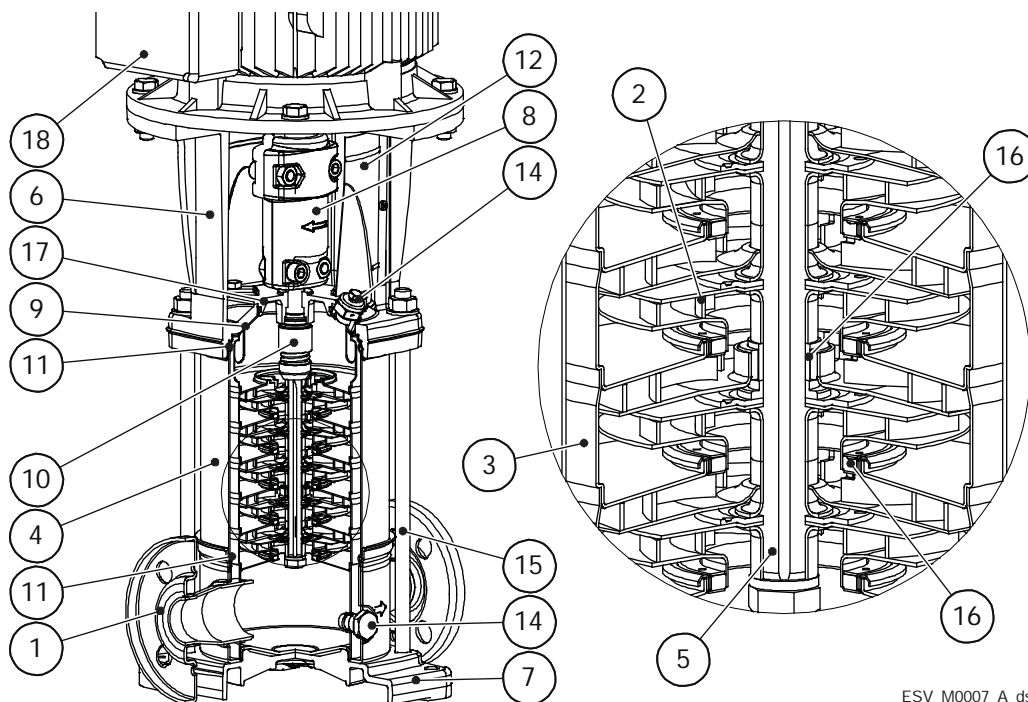
Номер позиции	Описание	Примечания
1	Номинальный расход	125 = м³/ч
2	Название серии	SV
3	Режим работы двигателя	Без заполнения = стандартно H = с Hydrovar® X = прочие приводы
4	Число рабочих колес	8/2A = 8 рабочих колес, 2 из которых имеют уменьшенный наружный диаметр, тип A или B
5	Стандартные материалы	G = AISI 304/чугун, круглые фланцы (PN16/25/40 в зависимости от модели) N = AISI 316, круглые фланцы (PN16/25/40 в зависимости от модели) P = AISI 316, круглые фланцы (PN 40) X = исполнение по индивидуальному заказу
6	Специальные версии	Без заполнения = стандартно L = низкое значение NPSH, круглые фланцы, PN 25 (версии G, N) H = высокая температура 150°C, круглые фланцы, PN

		<p>25 (версии G, N) B = высокая температура 180 C, круглые фланцы, PN 25 (версия N) E = с пассивацией и электрополировкой (версия N) W = высокая температура 150° и низкое значение NPSH (версии G, N) Y = высокая температура 180° и низкое значение NPSH (версия N) U = с пассивацией, электрополировкой и низким значением NPSH (версия N) I = высокая температура 150°, с пассивацией и электрополировкой (версия N) S = высокая температура 180°, с пассивацией и электрополировкой (версия N) A = высокая температура 150°, с пассивацией, электрополировкой и низким значением NPSH (версия N) D = высокая температура 180°, с пассивацией, электрополировкой и низким значением NPSH (версия N) X = исполнение по индивидуальному заказу</p>
7	Номинальная мощность двигателя	кВт X 10
8	Количество полюсов	Не указано = 2 полюса 4 = 4 полюса
9	Частота	Не указано = 50 Гц 6 = 60 Гц
10	Фазы	Не указано = только насос M = однофазный T = трехфазный
11	Прочая информация	Не указано = стандартная версия Прочее = см. технический каталог

Маркировка соответствия безопасности

Для изделий с отметкой о соответствии требованиям электрической безопасности, таких как IMQ, TUV, IRAM и т. д., соответствие относится исключительно к электрическому насосу.

3.4 Наименования основных компонентов



ESV_M0007_A_ds

Номер позиции	Описание	Номер позиции	Описание
1	Корпус насоса	10	Механическое уплотнение
2	Рабочее колесо	11	Эластомеры
3	Диффузор	12	Защита муфты
4	Наружная гильза	13	Втулка вала и фланец-втулка
5	Вал	14	Заливная и сливная пробка
6	Переходник двигателя	15	Соединительная шпилька
7	Опорное основание	16	Износное кольцо
8	Муфта	17	Корпус уплотнений
9	Диск	18	Двигатель

3.5 Предусмотренное применение

- Системы повышения давления и водоснабжения
- Сектор мойки и очистки, включая мойку автотранспортных средств
- Обеспечение циркуляции горячей и холодной жидкости (например, воды или смеси воды с гликолем) для систем отопления, охлаждения и кондиционирования
- Системы очистки воды
- Транспортировка среднеагрессивных жидкостей
- Орошение
- Пожарные системы

Соблюдайте пределы рабочих характеристик, приведенные в Техническая информация на стр. 43.

Перекачиваемые жидкости

- Чистые
- Химически и механически неагрессивные
- горячая вода;
- холодная вода.

3.6 Ненадлежащее использование



ОСТОРОЖНО!

Настоящий агрегат был спроектирован и изготовлен для целей, описанных в разделе Предусмотренное применение. Использование его в любых других целях запрещено, поскольку это может создать угрозу для пользователя и привести к снижению эффективности работы самого агрегата.



ОПАСНО!

Запрещено использовать данный агрегат для перекачки огнеопасных и (или) взрывоопасных жидкостей.



ОПАСНО! Взрывоопасная атмосфера

Запрещено запускать агрегат в средах с потенциально взрывоопасными атмосферами или с содержанием горючей пыли.

Примеры применения не по назначению:

- перекачивание жидкостей, не совместимых с материалами конструкции агрегата;
- перекачивание опасных, токсических, взрывоопасных, огнеопасных или коррозионных жидкостей;
- перекачивание пищевых жидкостей, кроме воды (например, вина или молока);
- перекачивание жидкостей, содержащих абразивные, твердые или волокнистые вещества;
- использование агрегата при расходе, превышающем значение расхода, указанное в паспортной табличке.

Примеры неправильной установки:

- взрывоопасные и коррозионные атмосферы;
- места с очень высокой температурой воздуха и (или) плохой вентиляцией;
- под открытым небом без защиты от погодных условий.

3.7 Эксплуатация в сетях распределения питьевой воды

Если агрегат предназначен для водоснабжения людей и/или животных:



ОСТОРОЖНО!

Запрещено использовать насос для работы с питьевой водой после перекачивания других жидкостей.



ОСТОРОЖНО!

Необходимо принять надлежащие меры во время транспортировки, монтажа и хранения изделия для предотвращения загрязнения посторонними веществами.



ОСТОРОЖНО!

Чтобы не допустить загрязнения агрегата сторонними веществами, извлекайте его из упаковки непосредственно перед монтажом.



ОСТОРОЖНО!

После выполнения монтажа запустите агрегат на несколько минут и откройте подачу воды у нескольких пользователей, чтобы промыть внутреннюю часть системы.

3.8 Специальное применение

В перечисленных ниже случаях следует обращаться в компанию Xylem или к уполномоченному дистрибьютору:

- при необходимости перекачивания жидкостей с плотностью и (или) вязкостью, превышающими плотность и (или) вязкость воды (например, смеси воды с гликолем);
- если прокачиваемая жидкость обработана химическим способом (например, смягчена, деионизирована, деминерализована и т. д.);
- если возникают ситуации, отличающиеся от описанных, зависящие от характера используемой жидкости;
- при необходимости установить агрегат в горизонтальном положении.

4 Монтаж

4.1 Меры предосторожности

До начала работы обязательно полностью прочтите и усвойте инструкции по технике безопасности, приведенные в Введение и техника безопасности на стр. 5.



ОПАСНО!

Все гидравлические и электрические подключения должен выполнять технический специалист, который обладает необходимой технической и профессиональной квалификацией, описанной в действующих нормах и правилах.



ОПАСНО! Взрывоопасная атмосфера

Запрещено запускать агрегат в средах с потенциально взрывоопасными атмосферами или с содержанием горючей пыли.



ОСТОРОЖНО!

Всегда пользуйтесь средствами индивидуальной защиты.



ОСТОРОЖНО!

Всегда используйте подходящие инструменты для работы.

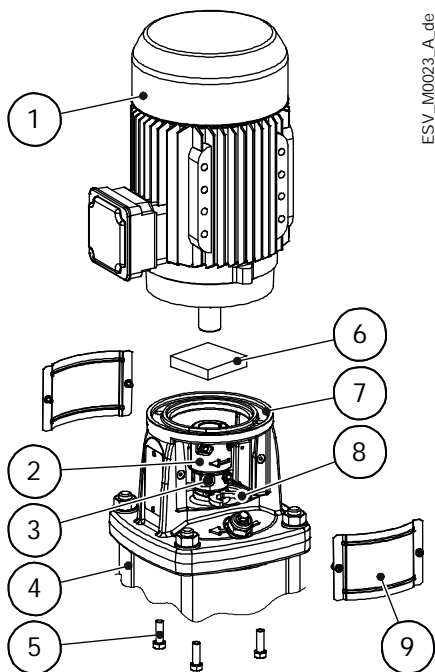


ОСТОРОЖНО!

При выборе места установки и подключении агрегата к источникам гидравлического и электрического питания строго соблюдайте действующие нормы.

При подключении агрегата к общественному или частному трубопроводу или к колодцу для подачи питьевой воды, предназначенной для людей и (или) животных, см. Эксплуатация в сетях распределения питьевой воды на странице 17.

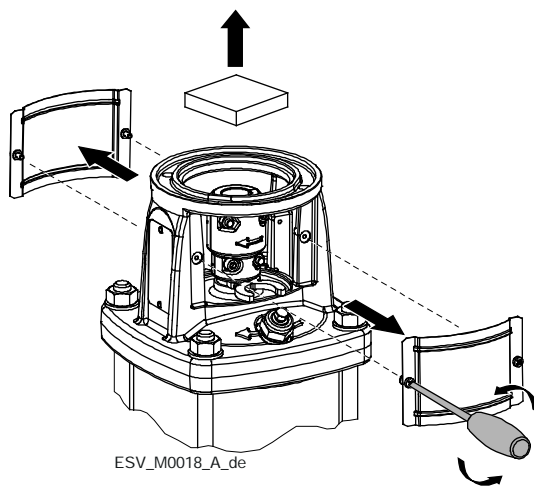
4.2 Сборка двигателя



ESV_M0023_A_de

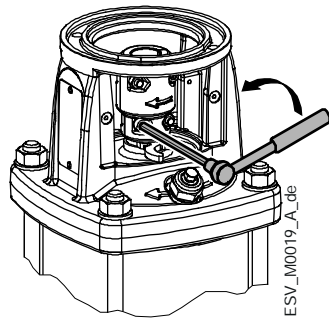
Номер позиции	Описание	Номер позиции	Описание
1	Двигатель	6	Прокладка вала насоса
2	Муфта	7	Переходник
3	Парный винт	8	Прокладка пакета рабочего колеса
4	Насос	9	Защита муфты
5	Крепежные винты двигателя		

1. Снимите защиту и прокладку.

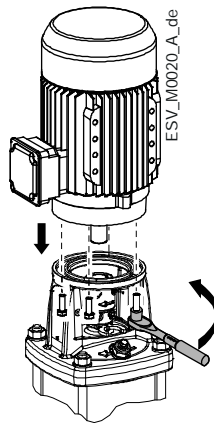


ESV_M0018_A_de

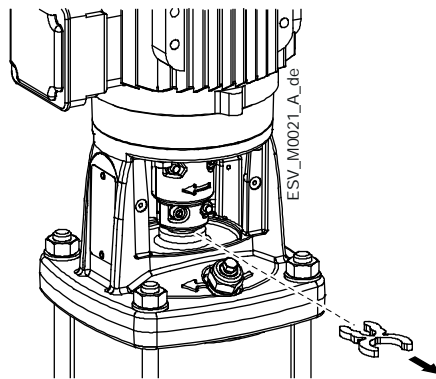
2. Ослабьте парный винт.



3. Прикрепите двигатель к адаптеру с помощью болтов (не поставляются).



4. Затяните парный винт.
5. Снимите прокладку, расположенную между адаптером и муфтой.



6. Снова соберите защиту.

4.3 Монтаж механической части

Установите агрегат на бетонный или металлический фундамент, способный обеспечить стабильную и жесткую опору.

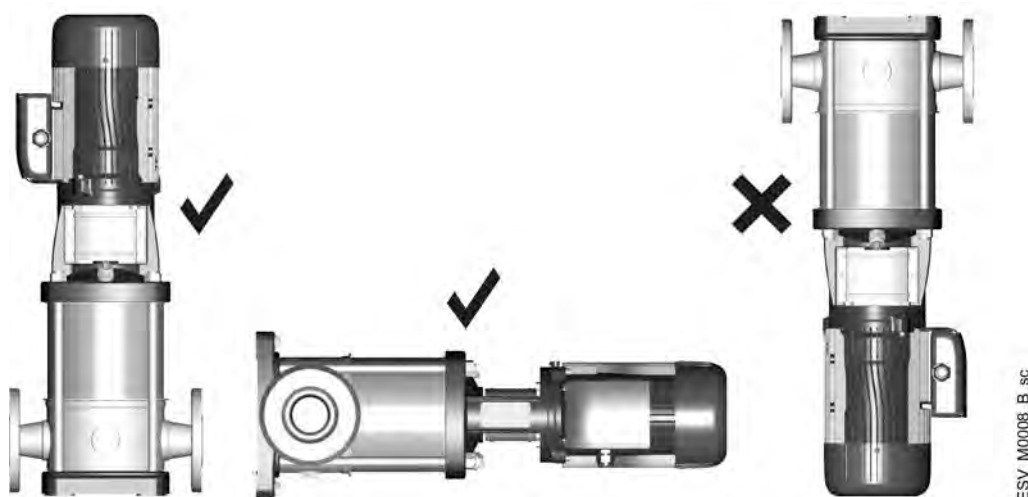
4.3.1 Участок установки

1. Соблюдайте правила, приведенные в Условия эксплуатации на стр. 43.
2. Установите агрегат в приподнятом над полом положении.
3. Обеспечьте, чтобы никакие утечки не могли вызвать затопление зоны установки или погружение агрегата.

Зазор между стеной и решеткой двигателя вентилятора

- Для обеспечения надлежащей вентиляции: ≥ 100 мм (4 дюйма)
- Для обеспечения возможности осмотра и демонтажа двигателя: ≥ 300 мм (12 дюйма)
- Если доступное пространство не соответствует этим значениям, см. технический каталог.

4.3.2 Допустимые положения



4.3.3 Монтаж на бетонном фундаменте

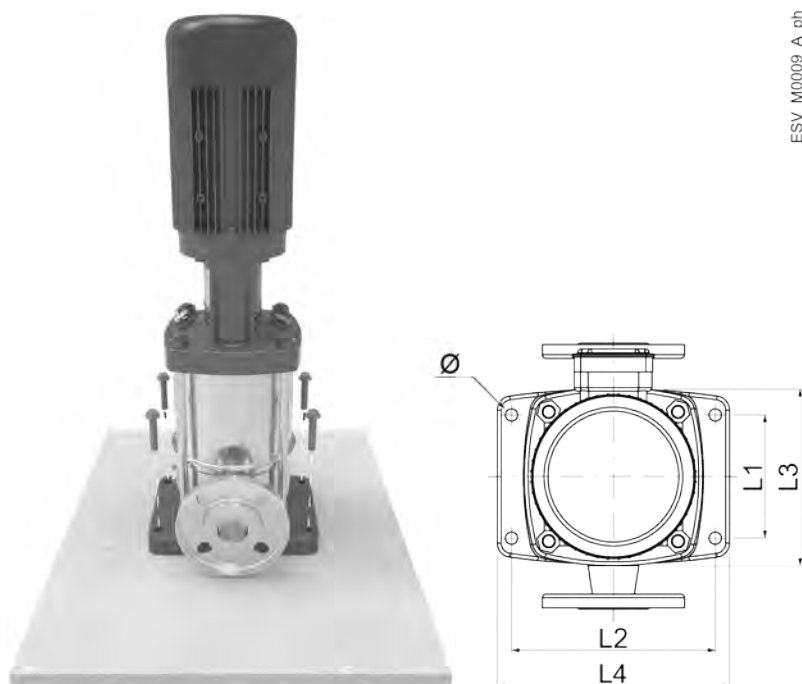
Требования

- Бетон должен соответствовать классу прочности на сжатие C12/15 и требованиям класса воздействия XC1 по EN 206-1.
- Размеры должны соответствовать размерам опорной плиты агрегата, см. Крепление агрегата на странице 22
- Вес фундамента должен быть, как минимум, в 1,5 раза больше веса агрегата (как минимум, в 5 раз больше веса агрегата, если требуется малошумная работа)
- Поверхность должна быть максимальной ровной и плоской.

4.3.4 Крепление агрегата

1. При наличии пробок в портах всасывания и нагнетания удалите их.
2. Поместите агрегат на фундамент.
3. С помощью жидкостного уровня убедитесь, что агрегат выровнен.
4. Приладьте порты всасывания и нагнетания к их трубопроводам.
5. Закрепите агрегат с помощью 4 болтов с классом прочности не ниже 8.8, см. таблицу.

Также см. Уменьшение вибраций и Гидравлическое подключение на странице 23.



ESV_M0009_A_ph

Модель	L1, мм (дюйма)	L2, мм (дюйма)	L3, мм (дюйма)	L4, мм (дюйма)	Ø, мм (дюйма)	Размер болтов
1, 3, 5SV	100 (3,94)	180 (7,09)	150 (5,90)	210 (8,27)	13 (0,51)	M12
10,15, 22SV	130 (5,12)	215 (8,46)	185 (7,28)	245 (9,65)		
33SV	170 (6,69)	240 (9,45)	220 (8,66)	290 (11,41)	15 (0,59)	M14
46, 66, 92SV	190 (7,48)	265 (10,43)	240 (9,45)	315 (12,40)		
125SV	275 (10,82)	380 (14,96)	330 (12,99)	450 (17,72)	19 (0,75)	M18

4.3.5 Уменьшение вибраций

Двигатель и поток жидкости в трубопроводе могут создавать вибрации, которые могут усиливаться из-за возможной неправильной установки агрегата и трубопровода. См. Гидравлическое подключение на стр. 23.

4.4 Гидравлическое подключение



ОПАСНО!

Все гидравлические и электрические подключения должен выполнять технический специалист, который обладает необходимой технической и профессиональной квалификацией, описанной в действующих нормах и правилах.



ОСТОРОЖНО!

Характеристики трубопроводов должны быть такими, чтобы обеспечивать безопасность при максимальном рабочем давлении.

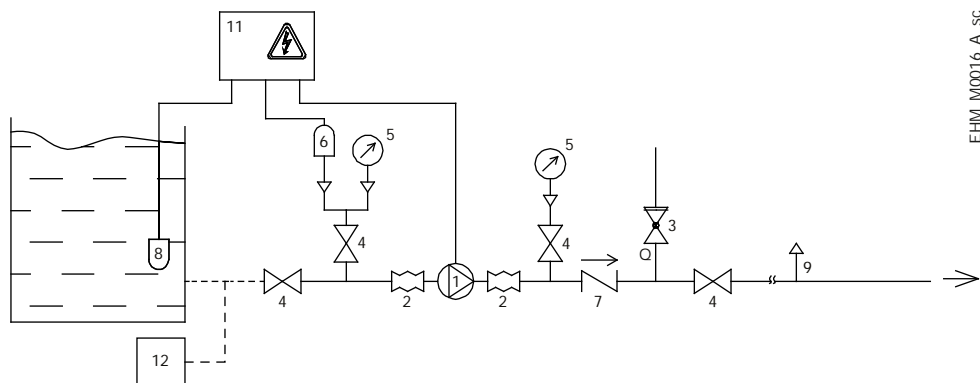


ОСТОРОЖНО!

Установите подходящие уплотнения между муфтами агрегата и трубопроводами.

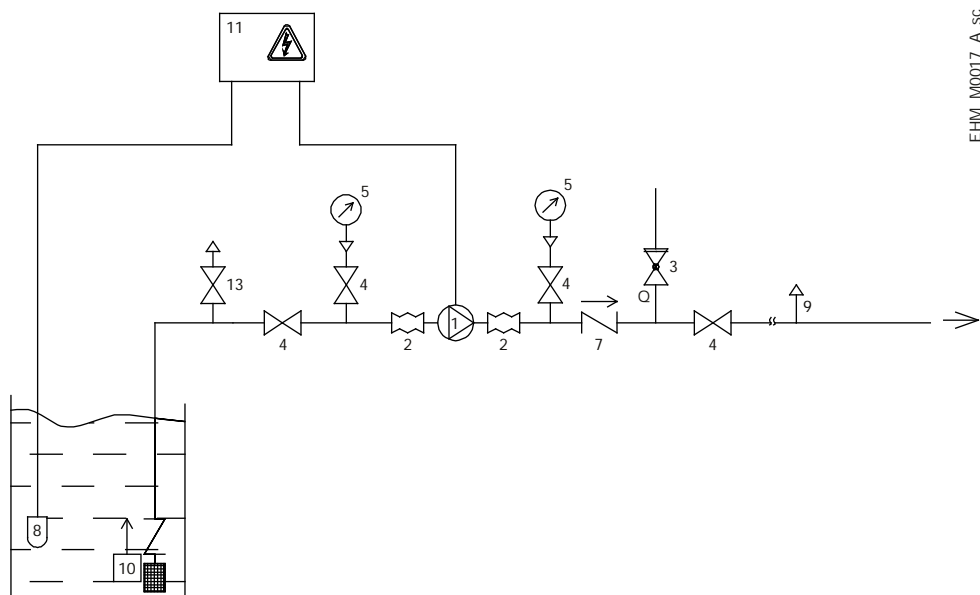
4.4.1 Рекомендации по гидравлической системе

См. схемы гидравлической системы; см. рис. ниже.



EHM_M0016_A_sc

Рисунок 1: Монтаж с кавитационным запасом



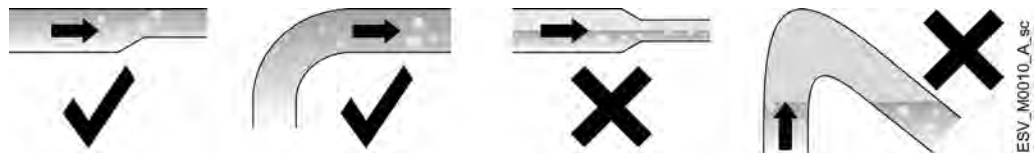
EHM_M0017_A_sc

Рисунок 2: Монтаж на стороне всасывания

Номер позиции	Описание	Номер позиции	Описание
1	Электрический насос	8	Электроды зондов или поплавков
2	Абсорбирующий вибрацию демпфер	9	Автоматический предохранительный клапан
3	Двухпозиционный предохранительный клапан защиты от сверхдавления	10	Донный обратный клапан с фильтром
4	Двухпозиционный клапан	11	Электрическая панель
5	Манометр	12	Герметичный контур
6	Реле минимального давления	13	Двухпозиционный питательный клапан
7	Обратный клапан		

1. Во избежание всасывания осадка запрещается устанавливать агрегат в самой низкой точке системы.
2. Во избежание попадания в систему пузырьков воздуха устанавливайте предохранительный клапан в самой высокой точке системы.

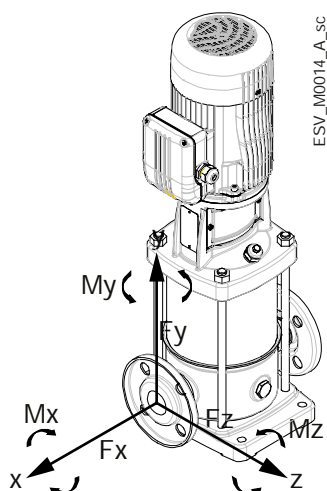
3. Удалите из труб сварочный шлак, отложения и загрязнения, которые могут повредить агрегат. При необходимости установите фильтр.
4. Предусмотрите отдельные опоры для труб, чтобы они не оказывали механическую нагрузку на агрегат.
5. Для снижения передачи вибраций от агрегата к системе и наоборот установите:
 - виброгасящие демпферы на линиях всасывания и нагнетания агрегата;
 - демпферы между агрегатом и поверхностью, на которой он установлен.
6. В целях снижения гидравлических потерь труба на стороне всасывания должна быть:
 - как можно более короткой и прямой;
 - секция, подключенная к агрегату, должна быть прямой и не содержать узких мест, причем длина трубы должна превышать диаметр порта всасывания не менее чем в шесть раз;
 - шире порта всасывания; при необходимости следует установить эксцентрическую переходную муфту с плоской верхней поверхностью;
 - не иметь изгибов; если этого избежать невозможно, радиус изгибов должен быть как можно больше;
 - без гидравлических ловушек и колен S-образной формы;
 - с двухпозиционными клапанами с низкими удельными гидравлическими потерями.



7. Установите обратный клапан со стороны нагнетания, чтобы предотвратить вытекание жидкости обратно в электрический насос, когда он находится в состоянии покоя.
8. Для проверки фактического рабочего давления электрического насоса установите манометр (или вакуумный манометр в случае монтажа на стороне всасывания) на стороне всасывания и манометр на стороне нагнетания.
9. Для отсоединения агрегата от системы с целью проведения технического обслуживания следует установить:
 - двухпозиционный клапан на стороне всасывания;
 - двухпозиционный клапан на стороне нагнетания, ниже по потоку за обратным клапаном и манометром (он также будет полезен для регулирования расхода).
10. На стороне всасывания установите устройство для предотвращения отсутствия жидкости (поплавок или зонды) или устройство минимального давления.
11. Погрузите конец трубы всасывания в жидкость на достаточную глубину, чтобы предотвратить попадание воздуха через воронку всасывания при минимальном уровне жидкости.
12. В случае монтажа на стороне всасывания всасывающая труба должна подниматься к агрегату с уклоном не менее 2%; во избежание образования воздушных карманов также установите:
 - донный обратный клапан, гарантирующий полное открывание (полнопроходный);
 - двухпозиционный питательный клапан, обеспечивающий устранение воздуха и заполнение.

4.4.2 Усилия и моменты затяжки, прилагаемые к фланцам

В таблице указаны максимально допустимые усилия и моменты затяжки, которые оказывает трубопровод на фланцы агрегата.



Модель	DN, мм (дюймы)	Усилия, Н (фунт силы)			Момент затяжки, Н·м (фунт силы-дюйм)		
		Fx	Fy	Fz	Mx	My	Mz
1, 3SV	25 (0,98)	200 (45)	180 (41)	230 (52)	240 (2124)	160 (1416)	190 (1682)
5SV	32 (1,26)	260 (59)	240 (54)	300 (68)	310 (2744)	210 (1859)	250 (2213)
10SV	40 (1,57)	330 (74)	300 (68)	370 (83)	390 (3452)	270 (2390)	310 (2744)
15, 22SV	50 (1,97)	450 (101)	400 (90)	490 (110)	420 (3718)	300 (2656)	340 (3010)
33SV	65 (2,56)	1800 (405)	1700 (382)	2000 (450)	1500 (13 276)	1050 (9294)	1200 (10 621)
46SV	80 (3,15)	2250 (506)	2050 (461)	2500 (562)	1600 (14 161)	1150 (10 179)	1300 (11 506)
66, 92SV	100 (3,94)	3000 (675)	2700 (607)	3350 (753)	1750 (15 489)	1250 (11 064)	1450 (12 834)
125SV	125 (4,92)	3700 (832)	3300 (742)	4100 (922)	2100 (18 587)	1500 (13 276)	1750 (15 489)

4.5 Электрическое подключение



ОПАСНО!

Все гидравлические и электрические подключения должен выполнять технический специалист, который обладает необходимой технической и профессиональной квалификацией, описанной в действующих нормах и правилах.



ОПАСНО! Опасность поражения электрическим током

Перед началом работы убедитесь, что устройство отсоединено от электросети и что электрический насос, панель управления и вспомогательную цепь управления невозможно повторно включить, даже непреднамеренно.

ПРИМЕЧАНИЕ.

Перед началом работы убедитесь, что общие электротехнические требования и/или характеристики систем пожаротушения (гидрантов или спринклеров) соответствуют местным нормативным требованиям.

4.5.1 Заземление



ОПАСНО! Опасность поражения электрическим током

Перед выполнением каких-либо электрических подключений обязательно подсоедините внешний защитный проводник (заземление) к клемме заземления.



ОПАСНО! Опасность поражения электрическим током

Подключите все электрические принадлежности насоса и двигателя к заземлению.



ОПАСНО! Опасность поражения электрическим током

Убедитесь, что внешний защитный проводник (заземление) длиннее, чем фазовые проводники. В случае непреднамеренного отсоединения агрегата от фазовых проводников защитный проводник должен отсоединяться от клеммы в последнюю очередь.



ОПАСНО! Опасность поражения электрическим током

Установите надлежащие системы защиты от косвенного прикосновения для обеспечения защиты от смертельного поражения электрическим током.

4.5.2 Рекомендации по выполнению электрических подключений

1. Убедитесь, что электрические проводники защищены от:
 - высокой температуры;
 - вибрации;
 - столкновений.
2. Убедитесь, что линия электроснабжения оборудована:
 - устройством защиты от короткого замыкания надлежащего размера;
 - Устройством отключения от электросети с контактами, величина раскрытия которых достаточна для полного отключения от сети при перенапряжении категории III.

4.5.3 Рекомендации по электрической панели управления

ПРИМЕЧАНИЕ.

Электрическая панель должна отвечать номиналу, указанному на паспортной табличке агрегата. Неправильная комбинация может привести к поломке двигателя.

1. Установите соответствующие устройства для защиты электродвигателя от перегрузок и короткого замыкания:

Двигатель	Функции безопасности
Однофазный	<ul style="list-style-type: none"> • Тепловая и токовая защита с автоматическим сбросом, встроенная (реле защиты двигателя) • Защита от короткого замыкания, устанавливается монтажником: плавкие предохранители аМ (запуск двигателя), термоманитное реле с кривой С и $I_{cp} \geq 4,5 \text{ кА}$ или иное аналогичное устройство.
Трехфазный	<ul style="list-style-type: none"> • Защита от перегрева: тепловое реле перегрузки с классом расцепления 10 А + плавкие предохранители аМ (запуск двигателя) или электромагнитно-тепловой расцепитель защиты двигателя на запуске, класс расцепления 10 А • Защита от короткого замыкания, устанавливается монтажником: плавкие предохранители аМ (запуск двигателя), термоманитное реле с кривой С и $I_{cp} \geq 4,5 \text{ кА}$ или иное аналогичное устройство.

2. Оснастите систему защитой от работы всухую, к которой подключите реле давления, поплавков, зонды или другие подходящие устройства.
3. На стороне всасывания установите:
 - реле давления, в случае подсоединения к системе центрального водоснабжения;
 - поплавковое реле или зонды, в случае забора жидкости из резервуара или водоема.
4. При необходимости установите тепловые реле, чувствительные к пропаданию фазы.

4.5.4 Рекомендации к двигателю

При использовании нестандартного двигателя проверьте, что установлено устройство термической защиты.



ОСТОРОЖНО! Опасность травмирования

Агрегат оснащен однофазным электродвигателем с функцией защиты от перегрева с автоматическим сбросом, поэтому после охлаждения он может внезапно включиться в работу, создавая опасность получения физической травмы.



ОСТОРОЖНО!

Запрещено использовать агрегаты с однофазными электродвигателями с автоматически сбрасываемой термической защитой в обычных противопожарных системах или противопожарных системах для распыления воды.

ПРИМЕЧАНИЕ.

Используйте только динамически сбалансированные двигатели со шпонкой половинной высоты (полушпонкой) на конце вала (IEC 60034-14) и нормальным значением вибрации (N).

ПРИМЕЧАНИЕ.

Используйте только однофазные или трехфазные электродвигатели, характеристики и мощность которых соответствуют требованиям европейских стандартов.

ПРИМЕЧАНИЕ.

Напряжение сети и частота должны соответствовать значениям, указанным на табличке технических данных.

Расположение клеммной коробки электродвигателя

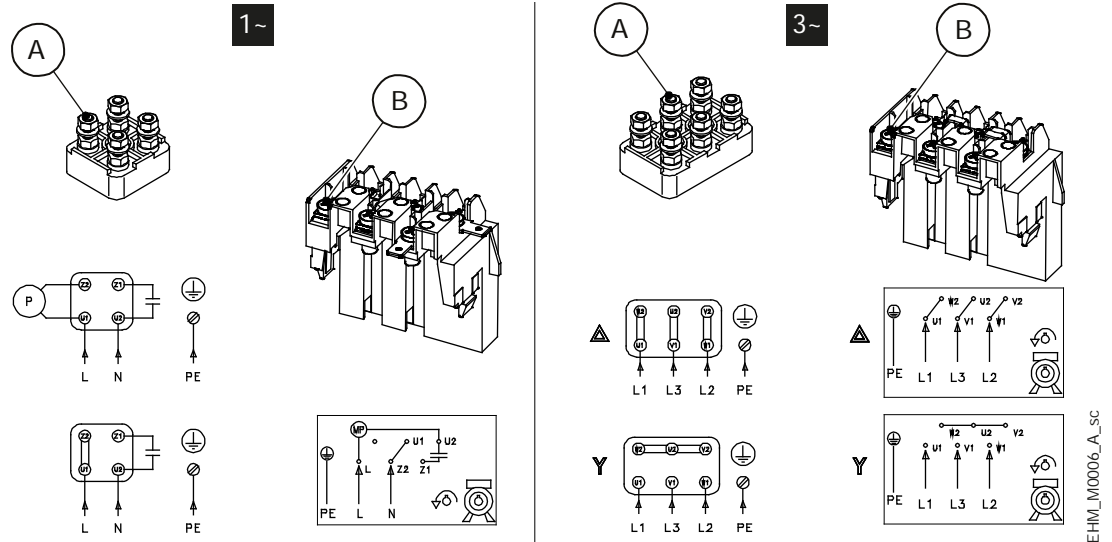
Для более легкого выполнения электрических соединений расположение клеммной коробки можно изменить:

1. Отвинтите 4 болта, которыми электродвигатель крепится к насосу.
2. Поверните электродвигатель в требуемое положение, не снимая муфт.
3. Установите болты на место и затяните их с моментом, указанным в таблице.

Типоразмер двигателя	Размер болтов	Момент затяжки, Н·м (фунт силы-дюйм)
71, 80	M6	6 (53)
90, 100, 112	M8	15 (133)
132	M12	50 (443)
160, 180, 200, 225, 250	M16	75 (664)

Электрические соединения двигателя

1. Откройте крышку клеммной коробки.
2. Подключите провода электропитания; см. рис. ниже или электромонтажную схему, расположенную внутри крышки.



Номер позиции	Размер болтов	Момент затяжки, Н·м (фунт силы·дюйм)
A	M4	1,2 (11)
	M5	2,5 (22)
	M6	4,0 (35)
	M8	8,0 (71)
	M10	15,0 (133)
B	M4	1,2 (11)

3. Подключите защитный проводник (заземление) и убедитесь, что он длиннее фазовых проводников.
4. Присоедините провода фазы.
5. Закройте крышку клеммной коробки и затяните все винты и кабельные сальники.

Двигатель без автоматической тепловой защиты от перегрузки

1. Если двигатель используется с полной нагрузкой, установите значение на номинальное значение тока, указанное на табличке технических данных электрического насоса.
2. Если двигатель используется с частичной нагрузкой, установите значение на рабочий ток, определяемое с помощью токоизмерительных клещей.
3. Для трехфазных двигателей с пусковой системой «звезда-треугольник» установите тепловое реле после цепи переключения на 58% от номинального или рабочего тока.

4.5.5 Работа с частотным преобразователем

Трехфазные двигатели можно подключать к частотному преобразователю, что позволяет регулировать скорость.

- Преобразователь обеспечивает изоляцию двигателя в условиях большей нагрузки, определяемой длиной соединительного кабеля: соблюдайте требования производителя частотного преобразователя
- Для задач, требующих бесшумной работы, установите выходной фильтр между двигателем и преобразователем. Использование синусоидального фильтра может способствовать еще более значительному снижению уровня шума
- Подшипники двигателей размером 315 S/M и выше подвергаются опасности негативного воздействия тока: используйте подшипники с электрической изоляцией
- Монтажные условия должны обеспечивать защиту от пиков напряжения между клеммами и (или) скорость нарастания напряжения dV/dt в соответствии с таблицей:

Типоразмер двигателя	Пик напряжения, В	dV/dt, В/мкс
до 90R (500 В)	< 650	< 2200
от 90R до 180R	< 1400	< 4600
более 180R	< 1600	< 5200

В других случаях используется двигатель с усиленной изоляцией¹ и синусоидальным фильтром.

¹ Другой вариант

5 Эксплуатация

5.1 Меры предосторожности



ОСТОРОЖНО! Опасность травмирования

Убедитесь, что на соединении установлены все необходимые защитные устройства: опасность получения физической травмы.



ОСТОРОЖНО!

Убедитесь в том, что сливаемая жидкость не может стать причиной повреждений и травм.



ОСТОРОЖНО! Опасность поражения электрическим током

Убедитесь, что агрегат правильно подключен к сети электропитания.



ОСТОРОЖНО! Опасность травмирования

Агрегат оснащен однофазным электродвигателем с функцией защиты от перегрева с автоматическим сбросом, поэтому после охлаждения он может внезапно включиться в работу, создавая опасность получения физической травмы.



ОСТОРОЖНО! Горячая поверхность

Обратите внимание, что агрегат вырабатывает большое количество тепла.



ОСТОРОЖНО!

Размещать взрывоопасные материалы вблизи агрегата запрещено.

ПРИМЕЧАНИЕ.

Убедитесь, что вал свободно вращается.

ПРИМЕЧАНИЕ.

Запрещается эксплуатировать агрегат всухую, без заполнения, а также с расходом ниже минимального номинального.

ПРИМЕЧАНИЕ.

Запрещается эксплуатировать агрегат с закрытыми двухпозиционными клапанами со стороны всасывания и нагнетания.

ПРИМЕЧАНИЕ.

Запрещается эксплуатировать агрегат в случае кавитации.

ПРИМЕЧАНИЕ.

Перед запуском агрегат необходимо заполнить и надлежащим образом удалить из него воздух.

ПРИМЕЧАНИЕ.

максимальное давление агрегата на выпуске, со стороны нагнетания, определяемое давлением, доступным на стороне всасывания, не должно превышать максимальное давление (PN);

5.2 Заполнение



ОСТОРОЖНО!

Если температура жидкостей чрезвычайно высокая или низкая, следует проявлять предельную осторожность, поскольку в таком случае существует повышенная опасность получения травм.

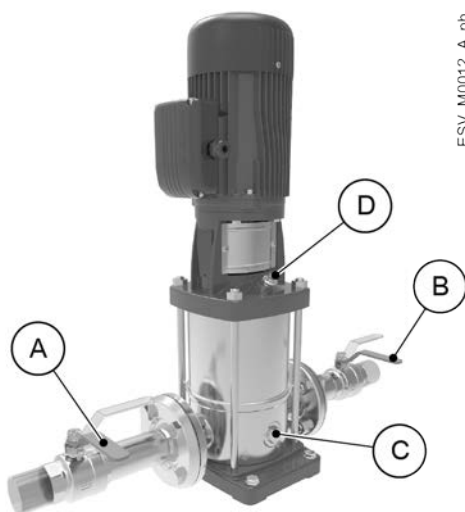
5.2.1 Монтаж с кавитационным запасом

Модели 1, 3 и 5SV

1. Перекройте двухпозиционные клапаны на стороне всасывания (A) и нагнетания (B); см. рисунок ниже.
2. Ослабьте пробку сливного отверстия (C).
3. Ослабьте пробку заливного отверстия (D).
4. Медленно откройте двухпозиционный клапан (A), пока жидкость не начнет вытекать через отверстие; если необходимо, ослабьте пробку (D) еще больше.
5. Затяните пробку (C).
6. Затяните пробку (D).
7. Медленно откройте оба двухпозиционных клапана до упора.

Модели 10, 15, 22, 33, 46, 66, 92 и 125SV

1. Перекройте двухпозиционные клапаны на стороне всасывания (A) и нагнетания (B); см. рисунок ниже.
2. Ослабьте пробку заливного отверстия (D).
3. Медленно откройте двухпозиционный клапан (A), пока жидкость не начнет вытекать через отверстие; если необходимо, ослабьте пробку (D) еще больше.
4. Затяните пробку (D).
5. Медленно откройте оба двухпозиционных клапана до упора.



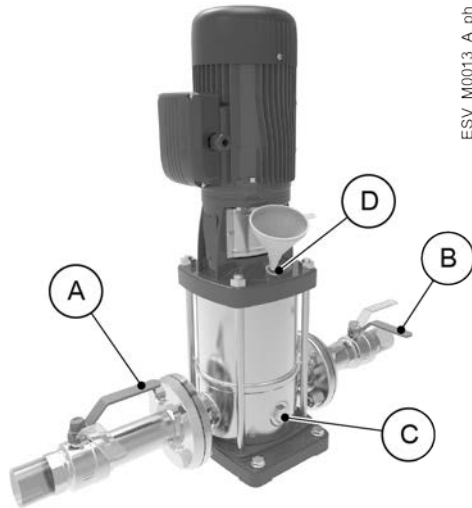
5.2.2 Монтаж на стороне всасывания

Модели 1, 3 и 5SV

1. Откройте двухпозиционные клапаны на стороне всасывания (A) и нагнетания (B); см. рисунок ниже.
2. Ослабьте пробку сливного отверстия (C).
3. Снимите пробку заливного отверстия (D).
4. Заполняйте электрический насос, пока из отверстия не потечет жидкость.
5. Затяните пробку (C).
6. Закройте пробку (D).
7. Медленно откройте двухпозиционный клапан на стороне нагнетания полностью.

Модели 10, 15, 22, 33, 46, 66, 92 и 125SV

1. Откройте двухпозиционные клапаны на стороне всасывания (A) и нагнетания (B); см. рисунок ниже.
2. Снимите пробку заливного отверстия (D).
3. Заполняйте электрический насос, пока из отверстия не потечет жидкость.
4. Закройте пробку (D).
5. Медленно откройте двухпозиционный клапан на стороне нагнетания полностью.



5.3 Проверка направления вращения (трехфазные двигатели)

Перед запуском агрегата:

ПРИМЕЧАНИЕ.

Убедитесь, что вал свободно вращается.

1. Найдите стрелку на переходнике, муфте или крышке, чтобы определить правильное направление вращения двигателя.
2. Запустите агрегат.
3. Проверьте направление вращения через кожух муфты или крышку двигателя.
4. Остановите агрегат.



5.3.1 Неправильное направление вращения

1. обесточьте устройство;
2. Поменяйте местами два из трех проводов шнура электропитания.

5.4 Запуск

ПРИМЕЧАНИЕ.

Запрещается эксплуатировать агрегат с закрытым двухпозиционным клапаном на стороне нагнетания или с нулевым расходом: это может привести к перегреву жидкости и повреждению агрегата.

ПРИМЕЧАНИЕ.

Если имеется риск работы агрегата с расходом ниже минимально ожидаемого, установите обводный контур.

ПРИМЕЧАНИЕ.

Убедитесь, что вал свободно вращается.

1. Убедитесь, что все операции, указанные в разделах Заполнение на странице 32 и Проверка направления вращения (трехфазные двигатели) на странице 33, выполнены правильно.
2. Перекройте двухпозиционный клапан на стороне нагнетания почти полностью.
3. Откройте двухпозиционный клапан на стороне всасывания полностью.
4. Запустите агрегат.
5. Постепенно открывайте двухпозиционный клапан на стороне нагнетания и остановитесь, когда он будет открыт наполовину.
6. Выждите несколько минут, а затем полностью откройте двухпозиционный клапан на стороне нагнетания.

По окончании процедуры запуска при работающем электрическом насосе убедитесь, что:

- утечки жидкостей из агрегата и труб отсутствуют;
 - максимальное давление агрегата на выпуске, со стороны нагнетания, определяемое давлением, доступным на стороне всасывания, не должно превышать максимальное давление (PN);
 - потребляемый ток находится в номинальных пределах (выполните калибровку тепловой защиты двигателя от перегрузки);
 - нежелательные шумы или колебания отсутствуют;
 - при нулевом расходе давление нагнетания соответствует ожидаемому номинальному давлению;
 - на конце всасывающей трубы не возникают воронки в месте установки донного обратного клапана (при монтаже на стороне всасывания).
-

ПРИМЕЧАНИЕ.

Если агрегат не обеспечивает нужное давление, повторите операции, изложенные в разделе Заполнение.

ОСТОРОЖНО!

После запуска дайте агрегату проработать на несколько минут и откройте подачу воды у нескольких пользователей, чтобы промыть внутреннюю часть системы.



Установка механического уплотнения

Перекачиваемая жидкость смазывает контактные поверхности механического уплотнения; при нормальных условиях может произойти утечка небольшого количества жидкости. При запуске агрегата в первый раз или сразу после замены уплотнения в течение некоторого времени также может вытекать определенное количество жидкости. Чтобы помочь уплотнению приработаться и снизить утечки:

1. закройте и откройте двухпозиционный клапан на стороне нагнетания два-три раза во время работы агрегата.
2. Остановите и запустите агрегат два-три раза.

5.5 Остановка

1. Перекройте двухпозиционный клапан на линии нагнетания.
2. Остановите электрический насос и убедитесь, что двигатель постепенно замедляется.
3. Постепенно откройте двухпозиционный клапан и убедитесь, что двигатель остается неподвижным.

6 Техническое обслуживание.

6.1 Меры предосторожности

До начала работы обязательно полностью прочтите и усвойте инструкции, приведенные в Введение и техника безопасности на стр. 5.



ОСТОРОЖНО!

Обслуживание должен выполнять технический специалист, который обладает необходимой технической и профессиональной квалификацией, описанной в действующих нормах и правилах.



ОСТОРОЖНО!

Всегда пользуйтесь средствами индивидуальной защиты.



ОСТОРОЖНО!

Всегда используйте подходящие инструменты для работы.



ОСТОРОЖНО!

Если температура жидкостей чрезвычайно высокая или низкая, следует проявлять предельную осторожность, поскольку в таком случае существует повышенная опасность получения травм.



ОПАСНО! Опасность поражения электрическим током

Перед началом работы убедитесь, что устройство отсоединено от электросети и что электрический насос, панель управления и вспомогательную цепь управления невозможно повторно включить, даже непреднамеренно.



ОПАСНО! Опасность поражения электрическим током

Если агрегат подключен к частотному преобразователю, отключите сетевое электроснабжение и выждите не менее 10 минут для рассеивания остаточного тока.

6.2 Техническое обслуживание после каждых 4000 часов эксплуатации или ежегодно

В зависимости от того, что наступит раньше:

1. Измерьте давление при нулевом расходе и сравните его с давлением, измеренным во время первого запуска; если оно уменьшилось более чем на 15%, проверьте состояние рабочего колеса, корпуса насоса и износных колец.
2. Проверьте агрегат на предмет нежелательных шумов и вибраций.
3. Убедитесь, что в агрегате и трубах отсутствуют утечки жидкостей.
4. Убедитесь, что все винты и болты в агрегате и на трубах надежно затянуты.
5. Убедитесь, что сопротивление изоляции двигателя при воздействии испытательного напряжения 500 В постоянного тока в течение 1 мин превышает 500 МОм.
6. Проверьте клеммную колодку двигателя на наличие признаков перегрева и дуговых разрядов.
7. Проверьте состояние охлаждающего вентилятора двигателя и очистите его.
8. Проверьте целостность силового кабеля.

6.3 Долгие периоды бездействия

1. Перекройте двухпозиционный клапан на стороне всасывания.
2. Полностью опорожните агрегат.
3. Обеспечьте защиту агрегата от замерзания.
4. Прежде чем перезапустить агрегат, убедитесь, что вал вращается свободно, без механических помех.

6.4 Моменты затяжки для резьбовых соединений

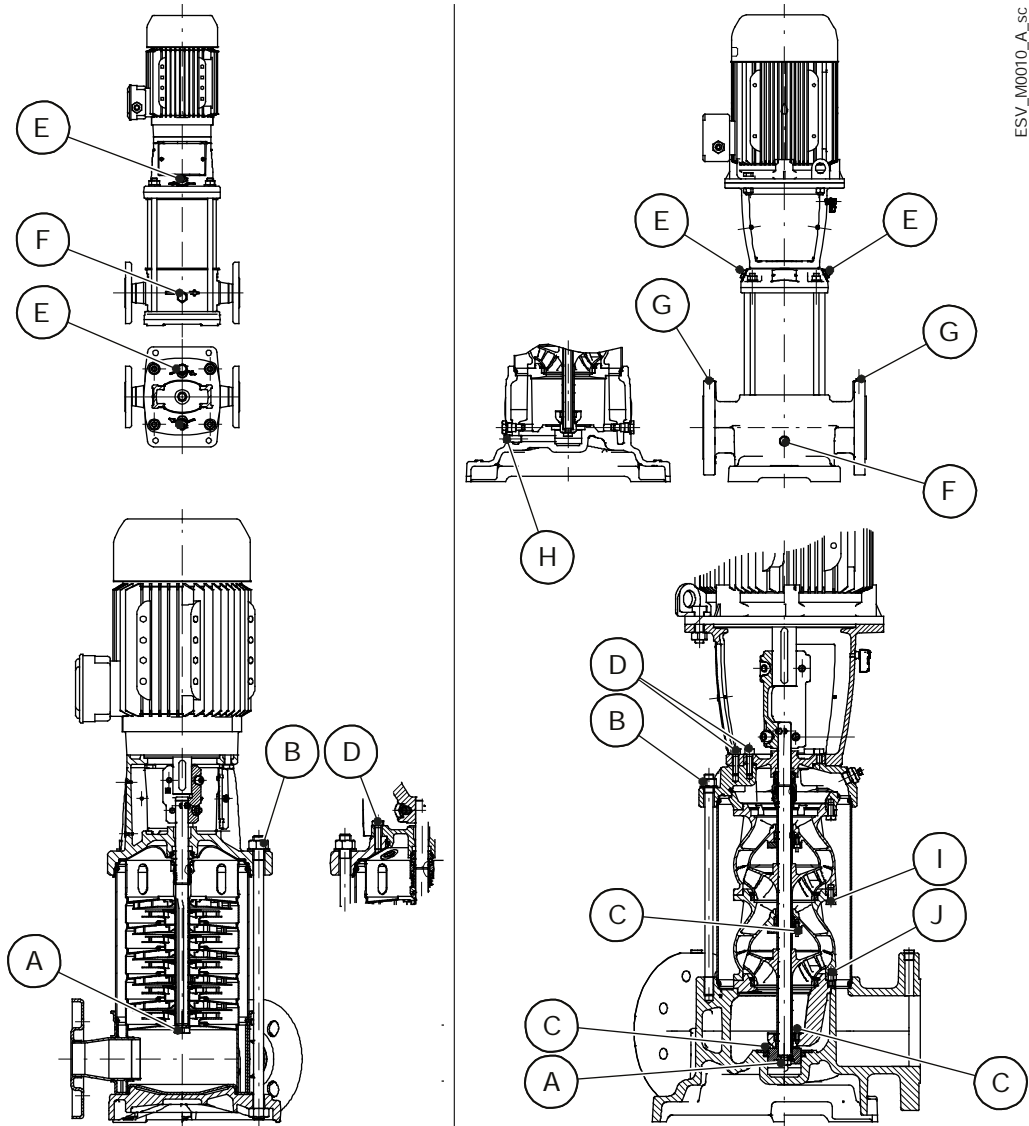


Таблица 1: Моменты затяжки резьбовых фитингов, Н·м (фунт силы-дюйм)

Модель	A	B	C	D	E, F	G	H	I	J
1, 3, 5SV	M8	M12	-	-	G 3/8"	-	-	-	-
	20 (177)	25 (220)	-	-	25 (220)	-	-	-	-
10, 15, 22SV	M10	M14	-	M8	G 3/8"	-	-	-	-
	35 (310)	30 (265)	-	20 (177)	25 (220)	-	-	-	-
33, 46, 66, 92SV	M12	M16	M6	M10	G 1/2"	R 3/8"	M16	-	-
	60 (530)	60 (530)	8 (71)	35 (310)	40 (354)	40 (354)	40 (354)	-	-
125SV	M12	M16	M6	M10	G 1/2"	R 3/8"	M16	M10	M10
	65 (575)	60 (530)	8 (71)	35 (310)	30 (265)	40 (354)	40 (354)	35 (310)	15 (133)

6.5 Заказ запасных частей

На веб-сайте www.lowara.com/spark можно найти запасные части по коду изделия.
Для получения технической информации обратитесь в компанию Хулет или к
уполномоченному дистрибьютору.

7 Устранение неисправностей

7.1 Меры предосторожности



ОСТОРОЖНО!

Обслуживание должен выполнять технический специалист, который обладает необходимой технической и профессиональной квалификацией, описанной в действующих нормах и правилах.



ОСТОРОЖНО!

Соблюдайте правила техники безопасности, приведенные в разделах Эксплуатация и Техническое обслуживание..



ОСТОРОЖНО!

В случае если неисправность невозможно устранить или она не описана в инструкции, обратитесь в компанию Huawei или к уполномоченному дистрибьютору.

7.2 Агрегат не запускается.

Причина	Устранение
Отключение питания	Восстановите подачу питания
Сработала тепловая защита двигателя от перегрузки	Сбросьте тепловую защиту от перегрузки с помощью панели управления или на агрегате
Сработало устройство, обнаруживающее отсутствие жидкости или минимальное давление	Долейте жидкость или восстановите минимальное давление
Конденсатор неисправен (при наличии)	Замените конденсатор
Неисправность панели управления	Проверьте панель управления и отремонтируйте или замените ее
Неисправность (катушки) двигателя	Проверьте двигатель и отремонтируйте или замените его

7.3 Сработало устройство дифференциальной защиты

Причина	Устранение
Протекание двигателя	Проверьте двигатель и отремонтируйте или замените его
Недопустимый тип дифференциала	Проверьте тип дифференциала

7.4 Срабатывание защиты от тепловой перегрузки или плавких предохранителей

При запуске агрегата срабатывает защита от тепловой перегрузки двигателя или предохранители.

Причина	Устранение
Калибровка была выполнена с использованием слишком низкого значения по сравнению с номинальным током двигателя	Выполните повторную калибровку
Отсутствие фазы электропитания	Проверьте подачу питания и восстановите

	фазу
Ненадлежащие и (или) неисправные соединения тепловой защиты от перегрузки	Затяните или замените хомуты и клеммы
Ненадлежащие и (или) неправильные и (или) неисправные (звезда-треугольник) соединения в клеммной колодке двигателя	Затяните или замените хомуты и клеммы
Неисправность (катушки) двигателя	Проверьте двигатель и отремонтируйте или замените его
Заклинивание электрического насоса	Проверьте и отремонтируйте электрический насос
Неисправность обратного клапана	Замена обратного клапана
Проверьте донный обратный клапан	Замените донный обратный клапан

7.5 Срабатывает защита от тепловой перегрузки

Тепловая защита двигателя срабатывает периодически или после того, как агрегат проработал несколько минут.

Причина	Устранение
Калибровка была выполнена с использованием слишком низкого значения по сравнению с номинальным током двигателя	Выполните повторную калибровку
Входное напряжение вне номинальных пределов	Обеспечьте подачу правильного напряжения
Несимметричное напряжение питания	Убедитесь в симметричности напряжения в трех фазах
Неправильная кривая эксплуатационных характеристик (расход превышает максимально допустимое значение)	Уменьшите необходимый расход
Слишком плотная жидкость, присутствие твердых или волокнистых частиц (перегрузка агрегата)	<ul style="list-style-type: none"> • Уменьшите плотность жидкости и (или) • Извлеките твердые частицы и (или) • Установите двигатель большего размера
Слишком высокая комнатная температура, воздействие солнечного света	<ul style="list-style-type: none"> • Уменьшите температуру в точке тепловой защиты от перегрузки и (или) • Обеспечьте защиту от прямого солнечного света
Агрегат неисправен	Отправьте агрегат в сертифицированную мастерскую для проверки

7.6 Двигатель чрезмерно перегревается

Причина	Устранение
Комнатная температура вне номинальных пределов	Уменьшите комнатную температуру
Охлаждающий вентилятор двигателя засорен или поврежден	Почистите или замените охлаждающий вентилятор
Агрегат запускается слишком часто	См. раздел: Работа агрегата сопровождается излишним шумом и вибрацией
Частотный преобразователь (при наличии) откалиброван неправильно	См. руководство по эксплуатации частотного преобразователя

7.7 Агрегат работает, но расход очень маленький или отсутствует

Причина	Устранение
Двигатель вращается в неправильном направлении	Проверьте направление вращения и при необходимости измените его
Неправильное заполнение (во всасывающей трубе или агрегате присутствуют пузырьки воздуха)	Повторите операцию заполнения
Кавитация	Увеличьте допустимый кавитационный запас системы ²
Обратный клапан заблокирован в закрытом или частично закрытом положении	Замена обратного клапана
Донный обратный клапан заблокирован в закрытом или частично закрытом положении	Замените донный обратный клапан
Отверстие напорной трубы сужено	Устраните причину сужения
Трубопровод и/или агрегат засорены	Устраните засорение

7.8 После выключения агрегат вращается в обратном направлении

Причина	Устранение
Неисправность обратного клапана	Замена обратного клапана
Проверьте донный обратный клапан	Замените донный обратный клапан

7.9 Работа агрегата сопровождается излишним шумом и вибрацией

Причина	Устранение
Кавитация	Увеличьте допустимый кавитационный запас системы ³
Ненадлежащее крепление к основанию	Проверьте крепление к основанию
Резонанс	Проверьте правильность выполнения монтажа
Абсорбирующие вибрацию демпферы не установлены	Установите виброгасящие демпферы на линиях всасывания и нагнетания агрегата
Инородные тела в агрегате	Извлеките инородные тела
Подшипники двигателя изношены или неисправны	Замените подшипники двигателя
Агрегат не может свободно вращаться вследствие механической неисправности	Отправьте агрегат в сертифицированную мастерскую для проверки

7.10 Агрегат запускается слишком часто (автоматический запуск и останов)

Причина	Устранение
Неправильное заполнение (во всасывающей трубе или агрегате присутствуют пузырьки воздуха)	Повторите операцию заполнения
Обратный клапан заблокирован в закрытом или частично закрытом положении	Замена обратного клапана
Донный обратный клапан заблокирован в закрытом или частично закрытом положении	Замените донный обратный клапан
Пускатель (реле давления, датчик и т. д.)	Отрегулируйте или замените пускатель

² Допускаемый кавитационный запас

³ Допускаемый кавитационный запас

настроены неправильно или неисправны	
Компенсационный сосуд: <ul style="list-style-type: none"> отсутствие предварительного заряда или недостаточно большой размер или не установлен 	<ul style="list-style-type: none"> Расширительный сосуд следует предварительно зарядить или заменить на другой надлежащий расширительный сосуд или Установите расширительный сосуд
Размер агрегата больше, чем требуется	Обратитесь в компанию Xylem или к уполномоченному дистрибьютору

7.11 Агрегат не останавливается (автоматический запуск и останов)

Причина	Устранение
Необходимый расход превышает ожидаемое значение	Уменьшите необходимый расход
Утечка в напорной трубе	Устраните утечки
Двигатель вращается в неправильном направлении	Проверьте направление вращения и при необходимости измените его
Трубы, клапаны или фильтр засорены	Удалите загрязнения
Пускатель (реле давления, датчик и т. д.) настроены неправильно или неисправны	Отрегулируйте или замените пускатель
Агрегат работает, но расход очень маленький или отсутствует	См. раздел: Срабатывает защита от тепловой перегрузки

7.12 Агрегат протекает

Причина	Устранение
Износ механического уплотнения	Замените механическое уплотнение или Установите механическое уплотнение с более жесткими контактными поверхностями
Механическое уплотнение повреждено вследствие резкого изменения температуры (наличия пузырьков воздуха в агрегате)	Замените механическое уплотнение
Вышло из строя механическое уплотнение	Замените механическое уплотнение
Механическое уплотнение повреждено вследствие выхода температуры жидкости за пределы номинального диапазона значений	Замените механическое уплотнение другим подходящим уплотнением
Механическое уплотнение повреждено вследствие химической несовместимости с жидкостью	Замените механическое уплотнение на химически совместимое с перекачиваемой жидкостью

7.13 Частотный преобразователь находится в режиме ошибки или выключен

Частотный преобразователь (при наличии) находится в режиме ошибки или выключен

Причина	Устранение
См. руководство по эксплуатации частотного преобразователя	См. руководство по эксплуатации частотного преобразователя

8 Техническая информация

8.1 Условия эксплуатации

Неагрессивная и взрывобезопасная атмосфера.

Температура

От 0 до 40°C (32÷104°F), если иное не указано на паспортной табличке электродвигателя.

Относительная влажность воздуха

< 50% при температуре 40°C (104°F).

ПРИМЕЧАНИЕ.

Если влажность превышает указанные предельные значения, обратитесь в компанию Xylem или к уполномоченному дистрибьютору.

Высота над уровнем море

< 1000 м (3280 футов) над уровнем моря.

ПРИМЕЧАНИЕ. Опасность перегрева двигателя

Если агрегат подвергается температурам, превышающим указанную, или установлен на высоте, превышающей указанную, уменьшите выходную мощность двигателя в соответствии с коэффициентом, приведенным в таблице. В противном случае замените двигатель более мощным.

Высота над уровнем моря, м (фт.)	Коэффициент понижения мощности
1000÷1500 (3300÷4900)	0,97
1500÷2000 (4900÷6600)	0,95

8.2 Температура перекачиваемой жидкости

В таблице приведены разрешенные температуры жидкости согласно механическому уплотнению.

Материал уплотнения	Минимальная и максимальная температура, °C (°F)
EPDM	-30÷120 (-22÷248)
Фтор-каучук (FKM, ранее обозначался FPM)	-10÷120 (14÷248)
PTFE (Тефлон)	0÷120 (32÷248)

8.3 Максимальный напор

В таблицах указан максимальный напор согласно модели.

Насосы, рассчитанные на 50 Гц при 2900 мин⁻¹

Модель	м	ft	Модель	м	ft	Модель	м	ft	Модель	м	ft
1SV02F003	12	40	5SV12F022	91	298	22SV14F150T	217	711	46SV8G300T	213	699
1SV03F003	18	59	5SV13F022	98	323	22SV17F185T	264	865	46SV9/2AG300T	225	738
1SV04F003	24	78	5SV14F022	106	347	33SV1/1AG022T	17	57	46SV9G370T	241	790
1SV05F003	29	96	5SV15F022	113	371	33SV1G030T	24	78	46SV10/2AG370T	253	829
1SV06F003	35	114	5SV16F022	121	395	33SV2/2AG040T	35	115	46SV10G370T	268	878
1SV07F003	40	132	5SV18F030T	136	446	33SV2/1AG040T	41	134	46SV11/2AG450T	280	920
1SV08F005	48	158	5SV21F030T	158	518	33SV2G055T	48	157	46SV11G450T	296	969

Модель	м	ft	Модель	м	ft	Модель	м	ft	Модель	м	ft
1SV09F005	54	176	5SV23F040T	174	572	33SV3/2AG055T	58	189	46SV12/2AG450T	307	1008
1SV10F005	59	195	5SV25F040T	189	621	33SV3/1AG075T	65	212	46SV12G450T	322	1056
1SV11F005	65	214	5SV28F040T	212	694	33SV3G075T	72	235	46SV13/2AG450T	333	1091
1SV12F007	73	240	5SV30F055T	227	745	33SV4/2AG075T	82	269	66SV1/1AG040T	24	78
1SV13F007	79	260	5SV33F055T	249	818	33SV4/1AG110T	89	292	66SV1G055T	29	96
1SV15F007	91	298	10SV01F007	12	39	33SV4G110T	96	315	66SV2/2AG075T	48	156
1SV17F011	105	345	10SV02F007	24	77	33SV5/2AG110T	106	348	66SV2/1AG110T	54	178
1SV19F011	117	384	10SV03F011	36	117	33SV5/1AG110T	113	370	66SV2G110T	60	198
1SV22F011	135	442	10SV04F015	48	156	33SV5G150T	120	395	66SV3/2AG150T	78	257
1SV25F015	153	501	10SV05F022	60	197	33SV6/2AG150T	131	430	66SV3/1AG150T	85	278
1SV27F015	164	539	10SV06F022	72	236	33SV6/1AG150T	139	456	66SV3G185T	91	300
1SV30F015	182	596	10SV07F030T	84	274	33SV6G150T	146	478	66SV4/2AG185T	109	357
1SV32F022	197	647	10SV08F030T	95	313	33SV7/2AG150T	156	512	66SV4/1AG220T	115	378
1SV34F022	209	686	10SV09F040T	106	349	33SV7/1AG185T	163	536	66SV4G220T	122	399
1SV37F022	226	741	10SV10F040T	118	387	33SV7G185T	170	559	66SV5/2AG300T	139	456
3SV02F003	15	49	10SV11F040T	130	425	33SV8/2AG185T	181	593	66SV5/1AG300T	146	478
3SV03F003	22	72	10SV13F055T	156	512	33SV8/1AG185T	187	615	66SV5G300T	152	499
3SV04F003	29	95	10SV15F055T	180	589	33SV8G220T	194	637	66SV6/2AG300T	170	556
3SV05F005	37	122	10SV17F075T	205	673	33SV9/2AG220T	202	663	66SV6/1AG300T	176	577
3SV06F005	44	146	10SV18F075T	217	712	33SV9/1AG220T	210	690	66SV6G370T	182	598
3SV07F007	53	172	10SV20F075T	241	789	33SV9G220T	217	711	66SV7/2AG370T	200	656
3SV08F007	60	197	10SV21F110T	254	832	33SV10/2AG220T	226	743	66SV7/1AG370T	206	677
3SV09F011	68	222	15SV01F011	14	46	33SV10/1AG300T	235	769	66SV7G450T	213	698
3SV10F011	75	246	15SV02F022	29	94	33SV10G300T	242	793	66SV8/2AG450T	230	756
3SV11F011	82	270	15SV03F030T	43	142	33SV11/2AG300T	252	827	66SV8/1AG450T	237	777
3SV12F011	90	294	15SV04F040T	58	192	33SV11/1AG300T	259	850	66SV8G450T	243	798
3SV13F015	98	322	15SV05F040T	73	239	33SV11G300T	266	872	92SV1/1AG055T	25	80
3SV14F015	106	346	15SV06F055T	88	287	33SV12/2AG300T	276	905	92SV1G075T	34	110
3SV16F015	120	393	15SV07F055T	102	334	33SV12/1AG300T	283	928	92SV2/2AG110T	49	162
3SV19F022	144	473	15SV08F075T	117	385	33SV12G300T	290	951	92SV2G150T	68	222
3SV21F022	159	523	15SV09F075T	132	433	33SV13/2AG300T	301	986	92SV3/2AG185T	82	270
3SV23F022	174	571	15SV10F110T	148	485	33SV13/1AG300T	307	1007	92SV3G220T	102	335
3SV25F022	189	618	15SV11F110T	162	532	46SV1/1AG030T	20	64	92SV4/2AG300T	116	380
3SV27F030T	204	671	15SV13F110T	191	628	46SV1G040T	27	89	92SV4G300T	133	437
3SV29F030T	219	719	15SV15F150T	222	729	46SV2/2AG055T	39	127	92SV5/2AG370T	149	489
3SV31F030T	234	767	15SV17F150T	252	825	46SV2G075T	53	173	92SV5G370T	166	546
3SV33F030T	249	815	22SV01F011	15	48	46SV3/2AG110T	65	212	92SV6/2AG450T	183	601
5SV02F003	15	49	22SV02F022	30	100	46SV3G110T	81	265	92SV6G450T	201	659
5SV03F005	22	72	22SV03F030T	45	149	46SV4/2AG150T	92	303	92SV7/2AG450T	217	711
5SV04F005	30	98	22SV04F040T	61	200	46SV4G150T	107	352	125SV1G075T	28	91
5SV05F007	38	125	22SV05F055T	76	249	46SV5/2AG185T	117	385	125SV2G150T	54	177
5SV06F011	45	149	22SV06F075T	93	306	46SV5G185T	135	441	125SV3G220T	81	265
5SV07F011	53	173	22SV07F075T	109	356	46SV6/2AG220T	144	471	125SV4G300T	108	353

Модель	м	ft	Модель	м	ft	Модель	м	ft	Модель	м	ft
5SV08F011	60	197	22SV08F110T	125	409	46SV6G220T	161	528	125SV5G370T	135	441
5SV09F015	68	223	22SV09F110T	140	460	46SV7/2AG300T	171	562	125SV6G450T	161	530
5SV10F015	76	248	22SV10F110T	155	510	46SV7G300T	189	619	125SV7G550T	188	618
5SV11F015	83	272	22SV12F150T	186	611	46SV8/2AG300T	198	650	125SV8/2AG550T	212	694

Насосы, рассчитанные на 50 Гц при 1450 мин⁻¹

Модель	м	ft	Модель	м	ft	Модель	м	ft	Модель	м	ft
1SV02F0024T	3	10	5SV21F0034T	38	126	22SV12F0224T	46	151	66SV2G0154T	15	49
1SV05F0024T	8	25	5SV25F0054T	45	149	22SV14F0224T	54	177	66SV3G0224T	22	73
1SV08F0024T	12	40	5SV28F0054T	52	170	22SV17F0304T	65	214	66SV4G0304T	30	97
1SV11F0024T	17	55	5SV33F0074T	61	198	33SV3/2AG0114T	14	47	66SV5G0404T	38	123
1SV15F0024T	23	74	10SV03F0054T	9	30	33SV4/1AG0114T	22	72	66SV6G0404T	45	147
1SV19F0024T	29	94	10SV04F0054T	12	39	33SV5G0154T	29	96	66SV7G0554T	53	173
1SV22F0024T	33	109	10SV06F0054T	18	59	33SV6G0224T	36	118	66SV8G0554T	60	197
1SV27F0024T	40	132	10SV08F0054T	24	77	33SV7G0224T	42	136	92SV1G0114T	8	27
1SV30F0024T	44	146	10SV10F0054T	29	95	33SV8G0304T	48	157	92SV2G0224T	16	53
1SV34F0024T	50	164	10SV13F0074T	38	124	33SV9G0304T	53	175	92SV3G0304T	24	80
1SV37F0024T	54	178	10SV15F0074T	44	145	33SV10G0304T	59	194	92SV4G0404T	33	108
3SV02F0024T	4	12	10SV17F0114T	50	163	33SV11G0404T	66	216	92SV5G0554T	42	136
3SV05F0024T	10	31	10SV19F0114T	55	181	33SV12G0404T	72	235	92SV6G0554T	50	162
3SV08F0024T	15	50	10SV21F0114T	63	206	33SV13G0404T	77	253	92SV7G0754T	58	190
3SV11F0024T	21	68	15SV03F0054T	11	35	46SV2G0114T	13	43	92SV8G0754T	66	216
3SV14F0024T	26	86	15SV05F0054T	18	58	46SV3G0154T	20	65	125SV1G0114T	7	23
3SV19F0024T	33	109	15SV07F0074T	25	81	46SV4G0224T	26	86	125SV2G0224T	14	44
3SV23F0024T	42	138	15SV09F0114T	33	108	46SV5G0224T	33	107	125SV3/3BG0224T	18	57
3SV27F0034T	50	163	15SV11F0114T	40	132	46SV6G0304T	39	129	125SV4/4BG030T	23	76
3SV33F0034T	60	198	15SV13F0154T	48	156	46SV7G0304T	46	149	125SV5/5AG040T	31	103
5SV03F0024T	6	19	15SV15F0154T	55	180	46SV8G0404T	53	172	125SV6G055T	40	133
5SV06F0024T	11	37	15SV17F0224T	63	205	46SV9G0404T	59	193	125SV7G075T	47	155
5SV09F0024T	17	55	22SV04F0054T	15	49	46SV10G0554T	66	217	125SV8G075T	54	177
5SV12F0024T	22	73	22SV06F0114T	23	74	46SV11G0554T	73	238	—	—	—
5SV15F0034T	28	90	22SV08F0114T	31	101	46SV12G0554T	79	259	—	—	—
5SV18F0034T	33	109	22SV10F0154T	39	127	66SV1G0114T	7	24	—	—	—

Насосы, рассчитанные на 60 Гц при 3500 мин⁻¹

Модель	м	ft	Модель	м	ft	Модель	м	ft	Модель	м	ft
1SV02F0036	17	57	5SV05F0156	55	180	22SV01F0226	22,2	22,2	46SV4/2AG2206T	134	440
1SV03F0036	26	84	5SV06F0156	66	216	22SV02F0406T	44,5	44,5	46SV4/1AG3006T	144	473
1SV04F0036	34	111	5SV07F0226	77	251	22SV03F0556T	66,7	66,7	46SV4G3006T	156	511
1SV05F0056	44	143	5SV08F0226	87	286	22SV04F0756T	89	89	46SV5/2AG3006T	172	563
1SV06F0056	52	171	5SV09F0226	98	321	22SV05F1106T	111,5	111,5	46SV5/1AG3006T	183	601
1SV07F0076	61	200	5SV10F0306T	109	358	22SV06F1106T	133,5	133,5	46SV5G3706T	195	638
1SV08F0076	69	228	5SV11F0306T	120	393	22SV07F1506T	156,4	156,4	46SV6/2AG3706T	211	691
1SV09F0076	78	256	5SV12F0306T	131	428	22SV08F1506T	178,6	178,6	46SV6/1AG3706T	222	728
1SV10F0116	88	287	5SV13F0406T	143	468	22SV09F1856T	201,3	201,3	46SV6G3706T	234	766

Модель	м	ft	Модель	м	ft	Модель	м	ft	Модель	м	ft
1SV11F0116	96	316	5SV14F0406T	153	503	22SV10F1856T	223,5	223,5	46SV7/2AG4506T	250	821
1SV12F0116	105	344	5SV15F0406T	164	539	33SV1/1AG0306T	24,5	24,5	46SV7/1AG4506T	262	859
1SV13F0116	113	371	5SV16F0406T	175	574	33SV1G0556T	34,5	34,5	46SV7G4506T	273	897
1SV15F0156	131	430	5SV17F0556T	186	612	33SV2/2AG0556T	49,6	49,6	66SV1/1AG0756T	31	103
1SV17F0156	148	487	5SV19F0556T	208	682	33SV2/1AG0756T	59,6	59,6	66SV1G1106T	44	144
1SV18F0226	158	520	5SV21F0556T	230	753	33SV2G1106T	69,4	69,4	66SV2/2AG1506T	65	212
1SV20F0226	176	576	5SV23F0556T	251	823	33SV3/2AG1106T	86	86	66SV2/1AG1856T	75	246
1SV22F0226	193	633	10SV01F0076	17	56	33SV3/1AG1106T	95	311	66SV2G1856T	85	280
1SV24F0226	210	689	10SV02F0156	34	112	33SV3G1506T	104	342	66SV3/2AG2206T	107	350
1SV26F0226	227	746	10SV03F0226	52	170	33SV4/2AG1506T	120	393	66SV3/1AG3006T	117	385
1SV28F0306	245	805	10SV04F0306T	69	227	33SV4/1AG1506T	129	423	66SV3G3006T	128	419
3SV02F0036	21	70	10SV05F0406T	87	286	33SV4G1856T	138	454	66SV4/2AG3706T	149	489
3SV03F0056	33	107	10SV06F0406T	105	343	33SV5/2AG1856T	156	511	66SV4/1AG3706T	159	522
3SV04F0076	43	142	10SV07F0556T	122	401	33SV5/1AG2206T	164	538	66SV4G3706T	169	555
3SV05F0116	55	179	10SV08F0556T	139	457	33SV5G2206T	173	568	66SV5/2AG4506T	192	630
3SV06F0116	65	215	10SV09F0756T	157	516	33SV6/2AG2206T	189	620	66SV5/1AG4506T	202	663
3SV07F0116	76	250	10SV10F0756T	175	573	33SV6/1AG3006T	199	654	66SV5G4506T	212	696
3SV08F0156	87	286	10SV11F0756T	192	630	33SV6G3006T	209	684	92SV1/1AG1106T	36	119
3SV09F0156	98	321	10SV13F1106T	227	744	33SV7/2AG3006T	225	737	92SV1G1506T	50	162
3SV10F0226	110	359	10SV15F1106T	261	857	33SV7/1AG3006T	234	767	92SV2/2AG1856T	70	229
3SV11F0226	120	395	15SV01F0156	20	65	33SV7G3006T	243	798	92SV2/1AG2206T	84	274
3SV12F0226	131	430	15SV02F0306T	42	137	33SV8/2AG3706T	259	851	92SV2G3006T	98	321
3SV13F0226	142	465	15SV03F0406T	63	207	33SV8/1AG3706T	269	882	92SV3/2AG3706T	117	385
3SV14F0226	153	500	15SV04F0556T	84	275	33SV8G3706T	278	912	92SV3/1AG3706T	132	431
3SV15F0306T	164	539	15SV05F0756T	105	346	46SV1/1AG0556T	29	95	92SV3G4506T	145	475
3SV17F0306T	186	610	15SV06F1106T	127	416	46SV1G0756T	40	131	92SV4/2AG4506T	163	535
3SV19F0306T	207	680	15SV07F1106T	148	484	46SV2/2AG1106T	57	186	125SV1G1506T	40	132
3SV21F0406T	231	758	15SV08F1506T	172	564	46SV2/1AG1106T	68	222	125SV2/2AG2206T	73	240
3SV23F0406T	253	828	15SV09F1506T	193	634	46SV2G1506T	78	257	125SV3/3BG3006T	102	334
5SV02F0056	22	72	15SV10F1506T	214	703	46SV3/2AG1856T	96	313	125SV3G3706T	118	385
5SV03F0076	33	107	15SV11F1856T	236	776	46SV3/1AG1856T	106	348	125SV4/4AG4506T	146	479
5SV04F0116	44	144	15SV12F1856T	258	846	46SV3G1856T	117	385	125SV5/5AG5506T	183	599

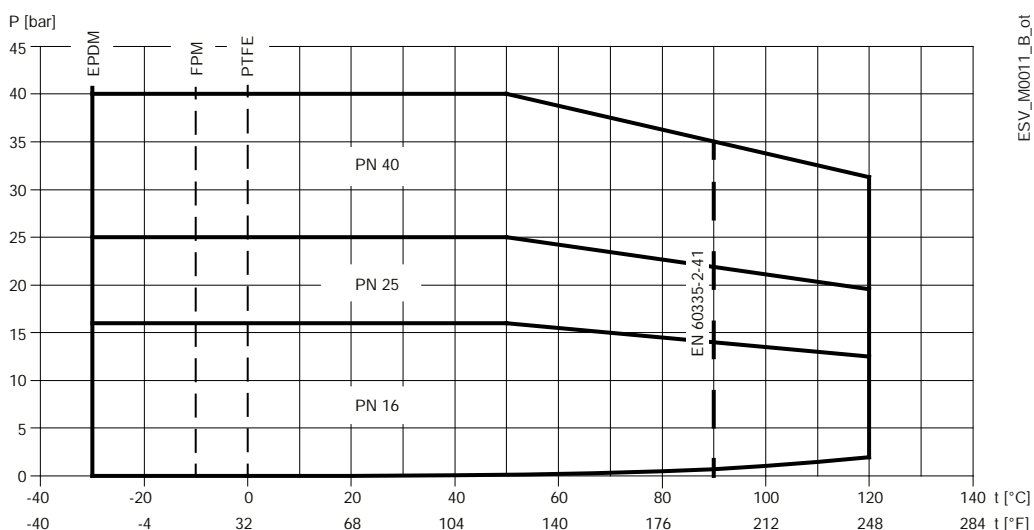
Насосы, рассчитанные на 60 Гц при 1750 мин⁻¹

Модель	м	ft	Модель	м	ft	Модель	м	ft	Модель	м	ft
1SV03F00246T	7	22	10SV03F00546T	13	43	33SV13G07546T	112	367	1SV03F00246T	7	22
1SV05F00246T	11	36	10SV05F00546T	22	71	46SV2G01546T	19	62	1SV05F00246T	11	36
1SV07F00246T	15	50	10SV07F00746T	30	98	46SV3G02246T	29	94	1SV07F00246T	15	50
1SV09F00246T	20	64	10SV09F00746T	39	126	46SV4G03046T	38	124	1SV09F00246T	20	64
1SV11F00246T	24	78	10SV11F01146T	48	157	46SV5G04046T	48	156	1SV11F00246T	24	78
1SV13F00246T	28	93	10SV13F01146T	56	184	46SV6G05546T	58	189	1SV13F00246T	28	93
1SV15F00246T	32	106	10SV15F01546T	65	214	46SV7G05546T	67	220	1SV15F00246T	32	106
1SV17F00246T	37	120	15SV03F00546T	15	51	46SV8G07546T	77	253	1SV17F00246T	37	120
1SV18F00246T	39	127	15SV04F00746T	21	68	46SV9G07546T	86	283	1SV18F00246T	39	127

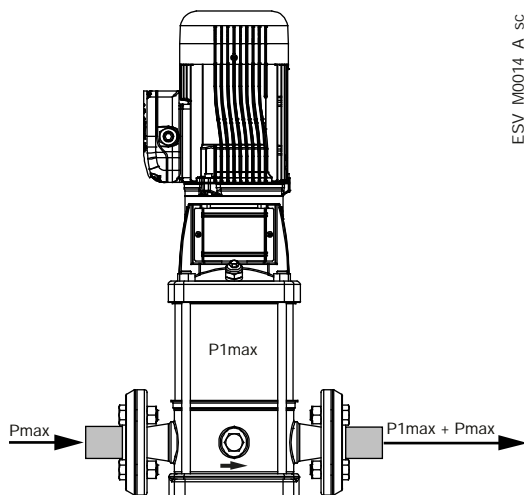
Модель	м	ft	Модель	м	ft	Модель	м	ft	Модель	м	ft
1SV20F00246T	43	141	15SV05F01146T	26	86	46SV10G07546T	96	314	1SV20F00246T	43	141
1SV22F00246T	47	154	15SV06F01146T	31	103	46SV11G11046T	106	347	1SV22F00246T	47	154
1SV24F00246T	51	168	15SV07F01546T	37	120	46SV12G11046T	115	378	1SV24F00246T	51	168
1SV26F00346T	55	181	15SV08F01546T	42	139	46SV13G11046T	125	410	1SV26F00346T	55	181
1SV28F00346T	60	197	15SV09F02246T	48	157	66SV1G01546T	11	35	1SV28F00346T	60	197
3SV02F00246T	6	18	15SV10F02246T	53	175	66SV2G03046T	21	69	3SV02F00246T	6	18
3SV04F00246T	11	36	15SV11F02246T	59	192	66SV3G04046T	31	103	3SV04F00246T	11	36
3SV06F00246T	16	53	15SV12F02246T	64	209	66SV4G05546T	42	138	3SV06F00246T	16	53
3SV08F00246T	22	71	22SV02F00546T	11	36	66SV5G07546T	53	172	3SV08F00246T	22	71
3SV10F00246T	27	88	22SV03F00746T	17	54	66SV6G07546T	63	206	3SV10F00246T	27	88
3SV12F00246T	32	105	22SV04F01146T	22	73	66SV7G11046T	73	240	3SV12F00246T	32	105
3SV14F00346T	38	123	22SV05F01546T	28	91	66SV8G11046T	84	275	3SV14F00346T	38	123
3SV15F00346T	40	133	22SV06F01546T	33	109	92SV1G01546T	12	39	3SV15F00346T	40	133
3SV17F00346T	46	149	22SV07F02246T	39	128	92SV2G03046T	23	77	3SV17F00346T	46	149
3SV19F00346T	51	166	22SV08F02246T	45	146	92SV3G05546T	35	116	3SV19F00346T	51	166
3SV21F00546T	56	183	22SV09F02246T	50	164	92SV4G07546T	47	155	3SV21F00546T	56	183
3SV23F00546T	62	203	22SV10F03046T	56	182	92SV5G07546T	59	192	3SV23F00546T	62	203
5SV03F00246T	8	27	33SV2G01146T	17	56	92SV6G11046T	70	230	5SV03F00246T	8	27
5SV05F00246T	14	45	33SV3G01546T	26	84	92SV7G11046T	82	269	5SV05F00246T	14	45
5SV07F00246T	19	62	33SV4G02246T	34	112	92SV8G15046T	94	307	5SV07F00246T	19	62
5SV09F00346T	24	79	33SV5G03046T	43	140	125SV1G02246T	10	33	5SV09F00346T	24	79
5SV11F00346T	30	97	33SV6G03046T	52	169	125SV2/2AG03046T	18	60	5SV11F00346T	30	97
5SV13F00546T	35	114	33SV7G04046T	60	197	125SV3/3BG04046T	26	84	5SV13F00546T	35	114
5SV15F00546T	40	133	33SV8G05546T	69	226	125SV4/4AG05546T	37	120	5SV15F00546T	40	133
5SV17F00546T	46	150	33SV9G05546T	78	254	125SV5/5AG07546T	46	150	5SV17F00546T	46	150
5SV19F00746T	51	167	33SV10G05546T	86	282	125SV6G11046T	59	193	5SV19F00746T	51	167
5SV21F00746T	57	186	33SV11G07546T	95	311	125SV7G11046T	69	225	5SV21F00746T	57	186
5SV23F00746T	62	203	33SV12G07546T	103	339	125SV8G15046T	78	257	5SV23F00746T	62	203

8.4 Максимальное рабочее давление

На графике указано максимальное рабочее давление в зависимости от модели агрегата и температуры перекачиваемой жидкости.



Примечание для электрического насоса: максимальная температура окружающей среды составляет 50°C (122°F), если иное не указано на паспортной табличке двигателя и/или частотного преобразователя (при наличии).



Примечание:
 $P1_{\text{макс.}} + P_{\text{макс.}} \leq P_N$

Характеристика	Описание
P1макс.	Максимальное входное давление
Pmax	Максимальное давление нагнетания агрегата
PN	Максимальное рабочее давление

8.5 Максимальное количество пусков в час

Мощность двигателя, кВт (л. с.)	Пуски/ч
0,25 - 3 (0,33 - 4)	60
4 - 7,50 (5,4 - 10)	40
11 - 15 (14,8 - 20,1)	30
18,5 - 22 (24,8 - 29,5)	24
30 - 37 (40,2 - 49,6)	16
45 - 75 (60,3 - 100)	8
90 - 160 (120 - 215)	4

ПРИМЕЧАНИЕ.

При использовании двигателя, отличающегося от поставляемого с электрическим насосом, проверьте максимальное количество пусков, указанное в руководстве к двигателю.

8.6 Класс защиты

IP 55.

8.7 Электрические характеристики

См. паспортную табличку двигателя.

Допуски по напряжению питания

Частота, Гц	Фаза ~	Число проводников + заземление	UN, V ± %
50	1	2 + 1	220÷240 ± 6
	3	3 + 1	230/400 ± 10, 400/690 ± 10
60	1	2 + 1	220÷230 ± 6
	3	3 + 1	220/380 ± 5, 380/660 ± 10

8.8 Звуковое давление

Измерен под открытым небом на расстоянии одного метра от агрегата во время работы без нагрузки стандартного электродвигателя.

Электродвигатели 50 Гц

Таблица 2: Уровень звукового давления LpA, дБ ± 2

Мощность, кВт (л. с.)	2-полюсные	4-полюсные
0,25 (0,33)	–	<70
0,37 (0,5) – 0,55 (0,7) – 0,75 (1) – 1 (1,3) – 1,5 (2) – 2,2 (2,9) 3 (4) – 4 (5,4) – 5,5 (7,4) – 7,5 (10)	<70	<70
11 (14,8)	73	–
15 (20) – 18,5 (25) – 22 (30)	75	–
30 (40) – 37 (50)	74	–
45 (60)	78	–
55 (74)	84*	–

* Уровень звукового давления, LwA: 95 дБ ± 2

Электродвигатели 60 Гц

Таблица 3: Уровень звукового давления LpA, дБ ± 2

Мощность, кВт (л. с.)	2-полюсные	4-полюсные
0,25 (0,33)	–	< 70
0,37 (0,5) – 0,55 (0,7) – 0,75 (1) – 1 (1,3) – 1,5 (2) – 2,2 (2,9) 3 (4) – 4 (5,4) – 5,5 (7,4)	< 70	< 70
7,5 (10) - 11 (14,8) - 15 (20)	71	< 70
18,5 (25)	73	–
22 (30)	70	–
30 (40) – 37 (50)	76	–
45 (60) - 55 (74)	79	–

8.9 Материалы, контактирующие с жидкостью

Модель	Материалы
1, 3, 5, 10, 15, 22	Нержавеющая сталь
33, 46, 66, 92, 125	Нержавеющая сталь, чугун

8.10 Механическое уплотнение

Модель	Мощность двигателя, кВт (л. с.)	Номинальный диаметр, мм (дюймы)	Сбалансированный	Вращение	Версия по EN 12756
1, 3, 5	Все	12 (0,47)	Нет	Вправо	К
10, 15, 22	< 5.5 (7.4)	16 (0,62)	Нет	Вправо	К
10, 15, 22	≥ 5.5 (7.4)	16 (0,62)	Да	Вправо	К
33, 46, 66, 92, 125	Все	22 (0,86)	Да	Вправо	К

9 Утилизация

9.1 Меры предосторожности



ОСТОРОЖНО!

Агрегат необходимо утилизировать с помощью уполномоченных компаний, которые специализируются на идентификации различных типов материалов (сталь, медь, пластик и т. д.).



ОСТОРОЖНО!

Запрещается утилизировать смазочные жидкости и прочие опасные вещества в окружающей среде.

10 Заявления

10.1 Электрический насос

Заявление о соответствии нормам ЕС (перевод оригинала)

Компания Xylem Service Italia S.r.l., головной офис которой расположен по адресу Via Vittorio Lombardi 14 - 36075 Montecchio Maggiore VI - Italy (Италия), настоящим заявляет, что изделие

Электрический насос (см. наклейку на руководстве по безопасности и в разделе дополнительной информации)

удовлетворяет требованиям соответствующих положений следующих европейских директив:

- Директива по механическому оборудованию 2006/42/ЕС (ПРИЛОЖЕНИЕ II — физическое или юридическое лицо, уполномоченное составить технический паспорт: Xylem Service Italia S.r.l.)
- Маркировка Eco-design 2009/125/ЕС, регламент(ЕС) № 640/2009 и регламент (ЕС) № 4/2014 (электродвигатель 3~, 50 Гц, PN ≥ 0,75 кВт) при маркировке IE2 или E3, регламент (ЕС) № 547/2012 (водяной насос) при маркировке MEI

и следующих технических стандартов

- EN ISO 12100:2010, EN 809:1998+A1:2009, EN 60335-1:2012+ A11:2014+A13:2017, EN 60335-2- 41:2003+A1:2004+A2:2010, EN 62233:2008, EN 60204-1:2006+ A1:2009^(*)
- EN 60034-30:2009, EN 60034-2-1:2007

^(*) Un 1~ > 250 В, 3~ > 480 В

Montecchio Maggiore, 30.04.2019

Amedeo Valente
(директор по инжинирингу и
НИОКР)



ред. 00

Декларация о соответствии нормам ЕС (№ 06)

1. (EMCD) Модель аппарата / изделия:
см. наклейку на руководстве по безопасности и в разделе дополнительной информации (RoHS) Уникальная идентификация ЕЭЗ:
N. SV.
2. Название и адрес производителя:
Xylem Service Italia S.r.l.
Via Vittorio Lombardi 14
36075 Montecchio Maggiore VI
Italy.
3. Настоящая декларация о соответствии выпущена под единоличную ответственность производителя.
4. Объект подтверждения соответствия:
Электрический насос
5. Объект вышеизложенной декларации находится в соответствии с соответствующим гармонизированным стандартом Европейского Союза:
 - Директива 2014/30/EU от 26 февраля 2014 г. (электромагнитная совместимость)
 - Директива 2011/65/EU от 8 июня 2011 г. (ограничение использования определенных опасных веществ в электрическом и электронном оборудовании).
6. Ссылки на использованные соответствующие гармонизированные стандарты или другие технические условия, в отношении которых декларируется соответствие:
 - EN 61000-6-1:2007, EN 61000-6-3:2007+A1:2011
 - EN 50581:2012.
7. Нотифицированный орган: -.
8. Дополнительная информация:

(RoHS) Приложение III — исключения — 6a, 6b, 6c.

Подпись от имени и по поручению: Xylem Service Italia S.r.l.

Montecchio Maggiore, 30.04.2019

Amedeo Valente
(директор по инжинирингу и
НИОКР)



ред. 00

Lowara — товарный знак корпорации Xylem Inc. или одной из ее дочерних компаний.

10.2 Насос

Заявление о соответствии нормам ЕС (перевод оригинала)

Компания Xylem Service Italia S.r.l., головной офис которой расположен по адресу Via Vittorio Lombardi 14 — 36075 Montecchio Maggiore VI — Italy (Италия), настоящим заявляет, что изделие

насос (см. наклейку на руководстве по безопасности и в разделе дополнительной информации)

удовлетворяет требованиям соответствующих положений следующих европейских директив:

- Директива по механическому оборудованию 2006/42/ЕС (ПРИЛОЖЕНИЕ II — физическое или юридическое лицо, уполномоченное составить технический паспорт: Xylem Service Italia S.r.l.)
- Директива по экодизайну 2009/125/ЕС, регламент (ЕU) № 547/2012 (водяные насосы), при наличии маркировки MEI

и следующих технических стандартов
EN ISO 12100:2010, EN 809:1998+A1:2009

Montecchio Maggiore, 30.04.2019

Amedeo Valente
(директор по инжинирингу и
НИОКР)



ред. 00

Lowara — товарный знак корпорации Xylem Inc. или одной из ее дочерних компаний.

11 Гарантия

11.1 Информация

Информация о гарантии приведена в документации договора о продаже.



ООО «Бауманс Груп» - официальный партнер завода Lowara в России.

Тел: +7 495 121 49 50

Эл. почта: info@baumgroup.ru

Сайт: www.baumgroup.ru